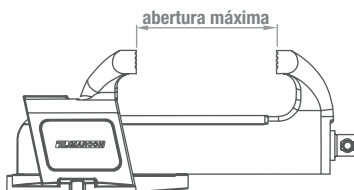


Tornos de bancada

Desenvolvidos para auxiliar na fixação de componentes para ajustes, montagens e desmontagens, os Tornos de Bancada são fabricados em ferro fundido.

ref.:	C	L	H	número	largura do mordente	peso	abertura máxima
MR-2	219	96	86	2"	50	2	50 mm
MR-3	231	99	100	3"	76	2,8	76 mm
MR-4	272	116	118	4"	101	4,5	101 mm
MR-5	322	131	135	5"	127	7,2	127 mm
MR-6	371	152	157	6"	152	10,4	152 mm
MR-8	477	203	172	8"	203	17,2	203 mm



Características gerais

- Fabricado em ferro nodular ABNT NBR 6916 - FE 42012 (DIN 1693 - GGG 40)
- Fuso-manípulo: aço forjado com tratamento zincado eletrolítico branco para evitar corrosão
- Os mordentes são integrados ao corpo do produto
- Base com furação para fixação:
 - MR-2 e MR-3: furação para parafusos de 1/4"
 - MR-4, MR-5 e MR-6: furação para parafusos de 3/8"
 - MR-8: furação para parafusos de 1/2"
- Garantia: 12 Anos

Detalhe (mordente aberto)

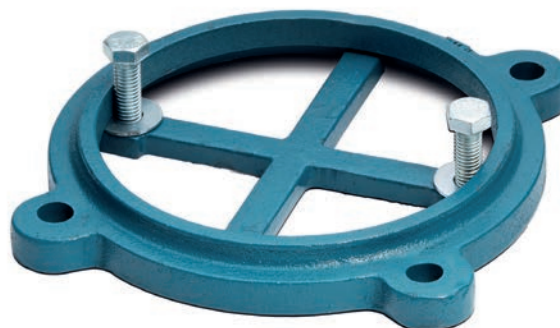
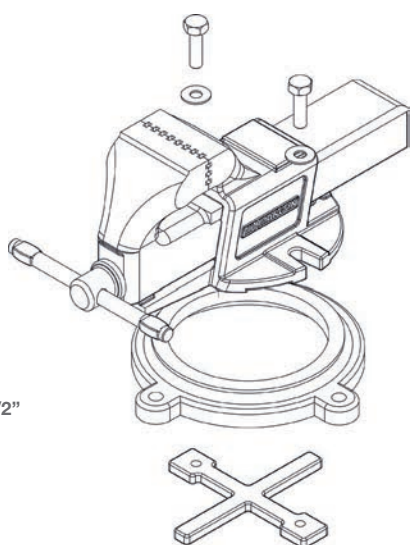


Bases giratórias para torno de bancada

A versatilidade das bases giratórias para tornos de bancada possibilitam uma rotação de 360° que melhoram a eficiência na realização dos trabalhos diários.

ref.:	C	L	H	peso
BG-2	134	150	16	0,6
BG-3	140	160	20	0,8
BG-4	167	190	22	1,2
BG-5	187	215	1,7	
BG-6	213	246	27	2,1
BG-8	252	280	2,6	

Desenho montagem base



Características gerais

- Fabricados em ferro nodular ABNT NBR 6916 - FE 42012 (DIN 1693 - GGG 40)
- Exclusivos para torno de bancada Marcon
- Base com três pontos de fixação com furação para parafusos de 1/2"
- Sua base central móvel possibilita a movimentação do torno de bancada em 360°