

CHECK-LIST

DESCRIÇÃO	Qtde.	Check
TAMPO DE MADEIRA		
SAPATA NIVELADORA		
RODA FIXA DE 4"		
ROGA GIRATÓRIA COM FREIO DE 4"		
RODA GIRATÓRIA SEM FREIO DE 4"		
PUXADOR		
KIT-GS3		
APOIO DA BASE DE MADEIRA		
ARRUELAS DE 1/4"		
ARRUELAS DE 5/16"		
PARAFUSOS PHILIPS ZINC. 4,8 X 19		
PARAFUSOS SEXTAVADO ZINC. R. SOB. 1/4" X 35		
PARAFUSOS SEXTAVADO DE 5/16" X 3/4"		

Montador: _____ RG de Identificação: _____

Data: ____/____/____

Marcon Indústria Metalúrgica Ltda. – CNPJ: 57.211.997.0001-46

Endereço: Rua Coelho Neto nº 48 – Cep: 17510-013 – Marília/SP - Brasil

Tel: +55 (14) 3401-2425 - Fax: +55 (14) 3422-3544 - www.marcon.ind.br

TIL MARCON

<http://www.marcon.ind.br>



MANUAL DE INSTRUÇÕES BANCADAS



Janeiro / 2015

PREZADO CLIENTE

- Leia atentamente todas as instruções contidas neste manual.
- Oriente a todos os usuários do produto sobre as melhores condições, formas e cuidados na sua utilização, garantindo assim, maior tempo de vida útil do equipamento.

Devido ao programa de melhoria contínua da empresa, as especificações e os produtos presentes neste manual poderão sofrer alterações sem aviso prévio.

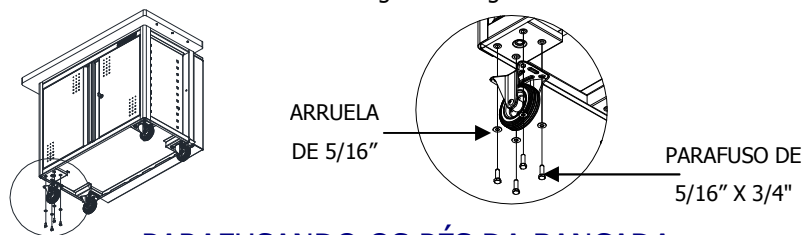
As figuras contidas neste manual têm caráter meramente ilustrativo.

SOBRE AS BANCADAS

- As bancadas Marcon saem de fábrica em perfeitas condições de uso com design moderno, detalhes inovadores e acessórios práticos. É produzido com chapa de aço reforçado e seguindo as normas atuais de qualidade, conforto e segurança. Após a sua industrialização, a bancada passa por um tratamento de superfície e pintura epóxi com secagem a 220°C. Sua estrutura é sustentada por rodas ou pés niveladores que se adaptam a qualquer tipo de piso. Todas estas características tornam as bancadas Marcon aliadas na organização de seu posto de trabalho.

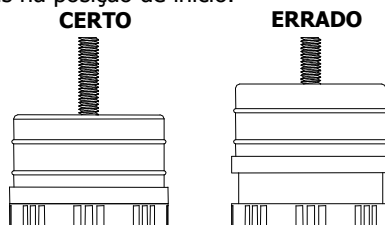
PARAFUSANDO AS RODAS DA BANCADA

- Parafuse as rodas como indicados nas figuras a seguir.

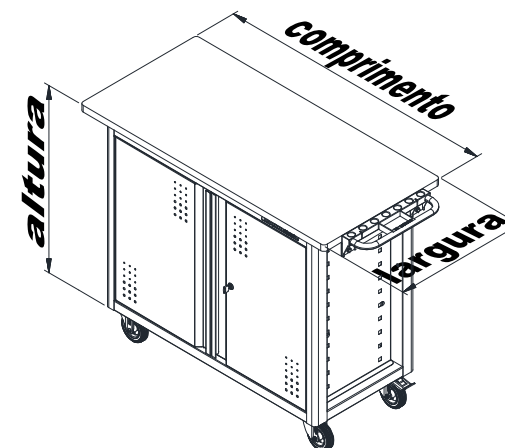


PARAFUSANDO OS PÉS DA BANCADA

- Mantenha as sapatas na posição de início.

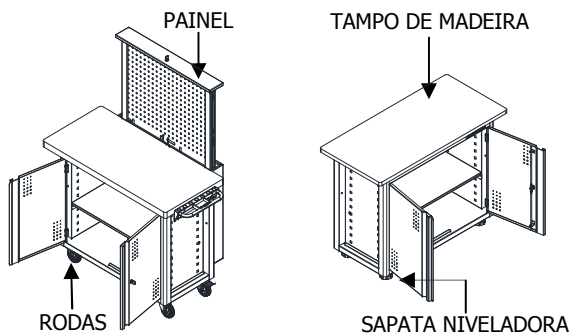


DIMENSÕES DAS BANCADAS



PRODUTO	COMPRIMENTO	LARGURA	ALTURA
2007	1100	646	900
2008	1100	646	840
2009	1100	525	885
2010	1100	525	825

VEJA QUAL É A SUA BANCADA

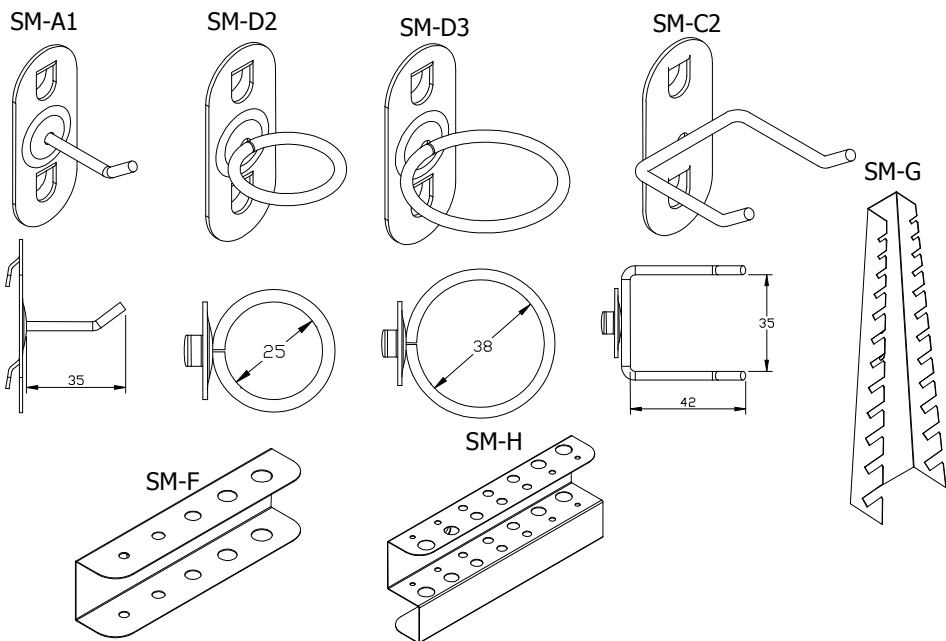


KIT- GS3	
PEÇA	QUANTIDADE
SM-A1	15
SM-C2	4
SM-D2	2
SM-D3	2
SM-F	1
SM-H	1
SM-G	1

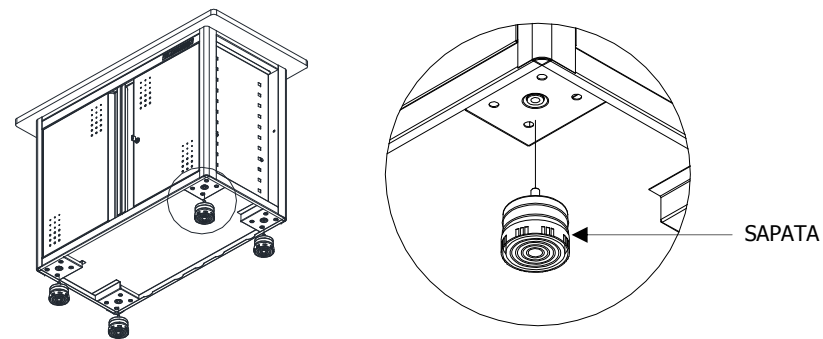
	TAMPO DE MADEIRA	SAPATA NIVELADORA	RODAS	PAINEL
2007	45 mm	---	4	1
2008	45 mm	4	---	1
2009	25 mm	---	4	---
2010	25 mm	4	---	---

OBS: KIT DE PEÇAS APENAS PARA BANCADAS COM PAINEL EM CHAPA PERFORADA

PEÇAS QUE COMPÕEM O KIT-GS3

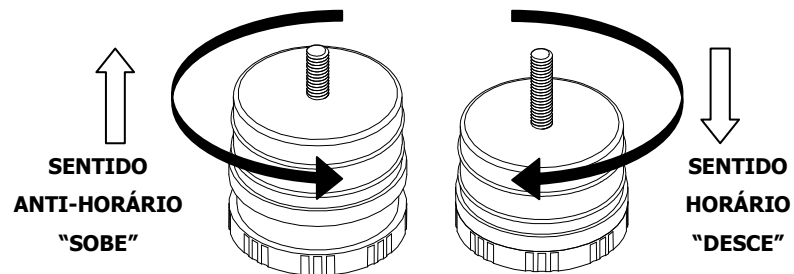


- Rosqueie as sapatas até o final nos suportes na parte inferior da Bancada, conforme desenho abaixo.



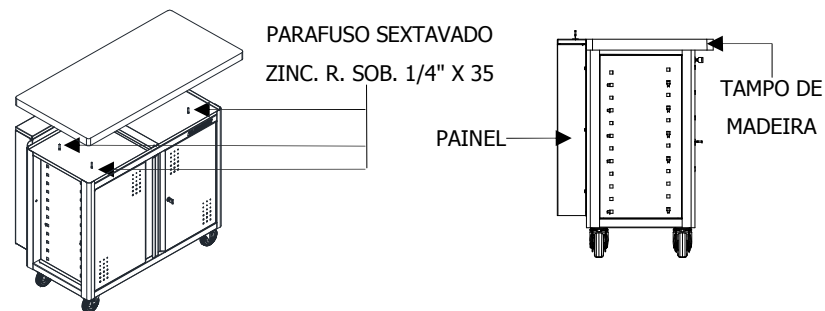
NIVELANDO OS PÉS DA BANCADA

- A figura abaixo mostra o sentido de rotação da sapata para que seja feito o nivelamento.



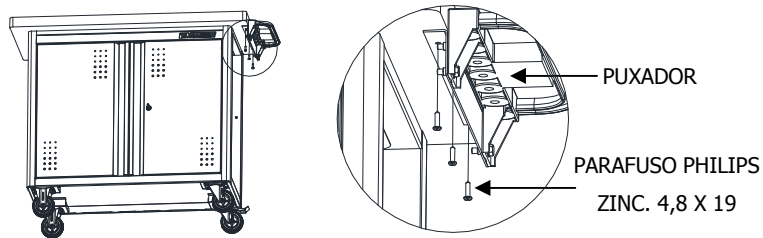
PARAFUSANDO O TAMPO DE MADEIRA

- Retire as gavetas e parafuse a madeira nos furos indicados.



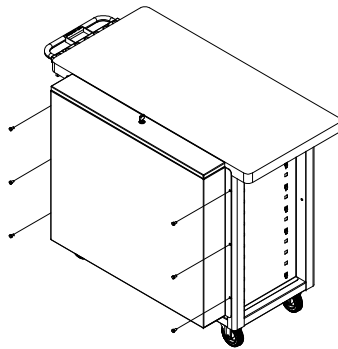
FIXANDO O PUXADOR NA MADEIRA

- Alinhe o puxador no centro da madeira e parafuse como mostra a figura abaixo.

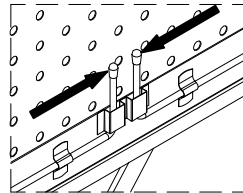
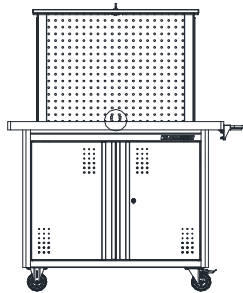
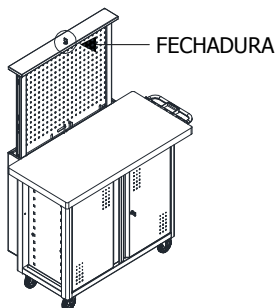


FIXANDO O PAINEL

- O painel sai fixado de fábrica com 6 parafusos de 1/4" x 1/2" e com porcas e arruelas na parte traseira do carrinho, como mostra o desenho abaixo.

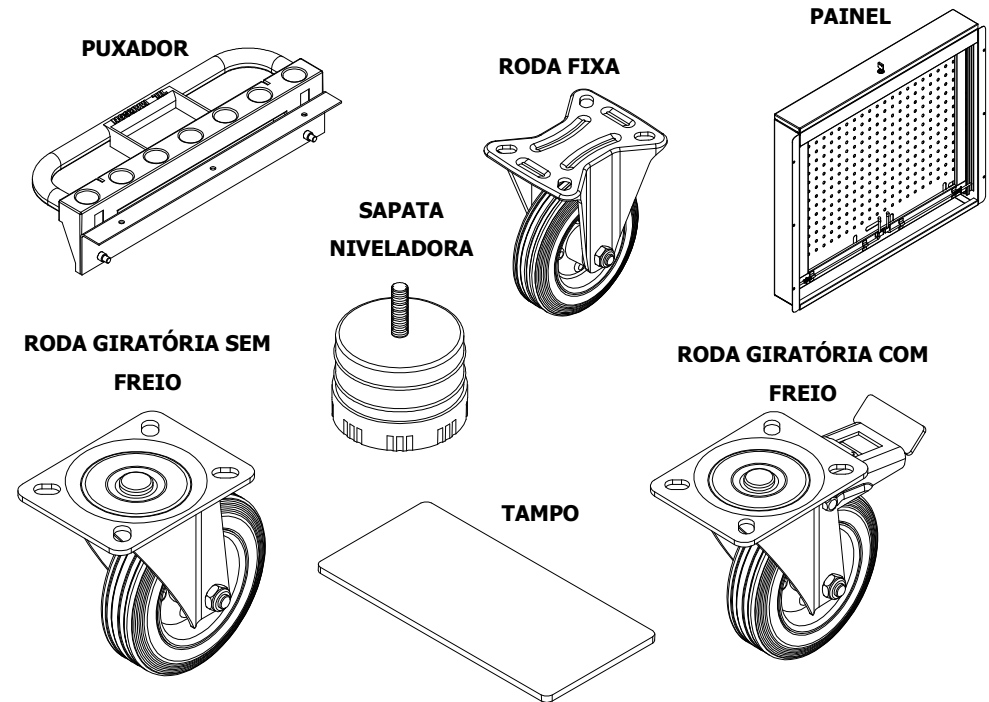


- Para levantar o painel, destrave a fechadura e levante-o até a altura máxima.



PARA DESTRAVAR O PAINEL
PRESSIONE AS TRAVAS
CONFORME A FIGURA ACIMA

COMPONENTES QUE CONSTITUEM AS BANCADAS



MONTANDO ACESSÓRIOS DO PAINEL

SOMENTE PARA BANCADAS COM PAINÉIS

- Para encaixar os suportes no painel siga o desenho abaixo.

