

CHECK-LIST

DESCRIÇÃO	Qtde.	Check
SUPORTE DE RODA		
PUXADOR		
SUPORTE PARA O TUBO DE PAPEL		
TUBO PARA PAPEL		
ROLO DE PAPEL		
PONTEIRA		
BANDEJA		
CAIXA LATERAL		
SUPORTE PARA MORSA		
TRAVA DO SUPORTE PARA MORSA		
BASE DE MADEIRA		
RODA FIXA		
RODA GIRATÓRIA		
RODA GIRATÓRIA COM FREIO		
RODA FIXA DE 6"		
DIVISÓRIAS		
CHAPA DIVISÓRIA		
APOIO DA BASE DE MADEIRA		
ANEL DE RETENÇÃO 3/4"		
PARAFUSO DE 5/16" x 3/4"		
PARAFUSO DE 1/4" X 3/4"		
PARAFUSO DE 1/4" X 1/2"		
PARAFUSO DE 1/2" X 3/4"		
PARAFUSO AUTO ATARRACHANTES		
PARAFUSO ROSCA SOBERBA DE 1/4" X 40		
ARRUELA DE 5/16"		
ARRUELA DE 1/4"		
ARRUELA Ø32 x Ø21		
PORCA DE 1/2" X 3/4"		
PORCA DE 1/4" X 7/16"		

Montador: _____ RG de Identificação: _____

Data: ____/____/____

Marcon Indústria Metalúrgica Ltda. – CNPJ: 57.211.997.0001-46

Endereço: Rua Coelho Neto nº 48 – Cep: 17510-013 – Marília/SP - Brasil

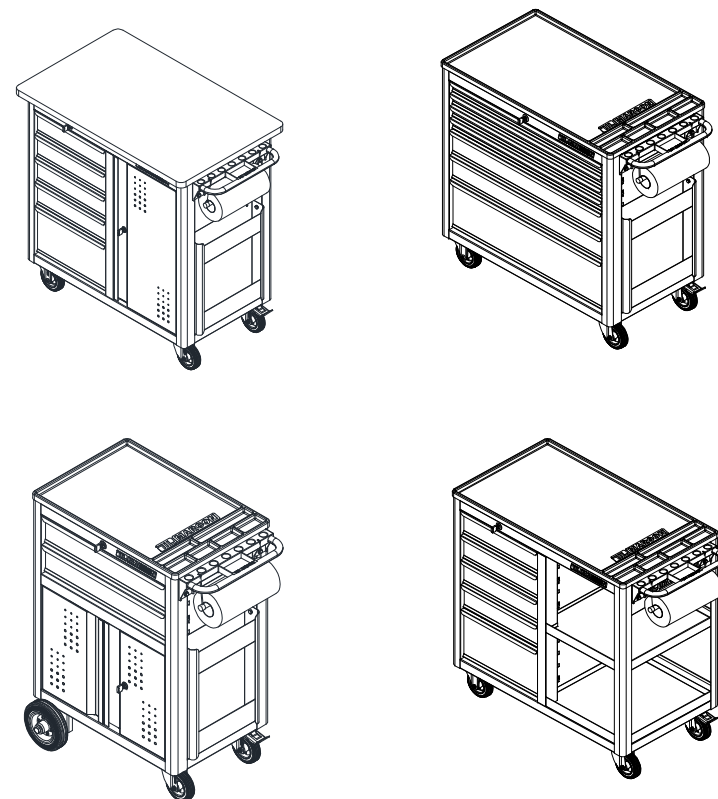
Tel: +55 (14) 3401-2425 - Fax: +55 (14) 3422-3544 - www.marcon.ind.br

TIL MARCON

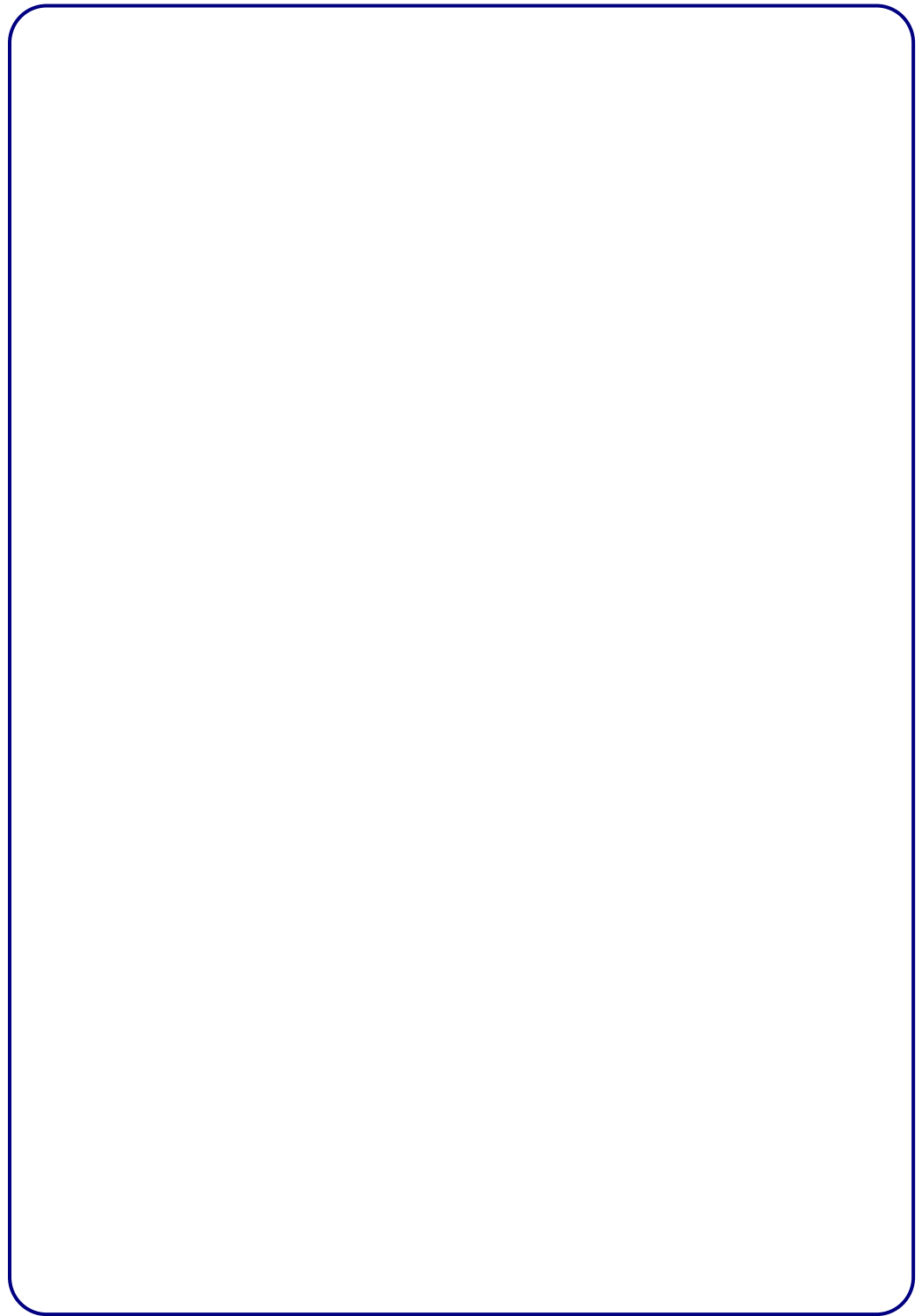
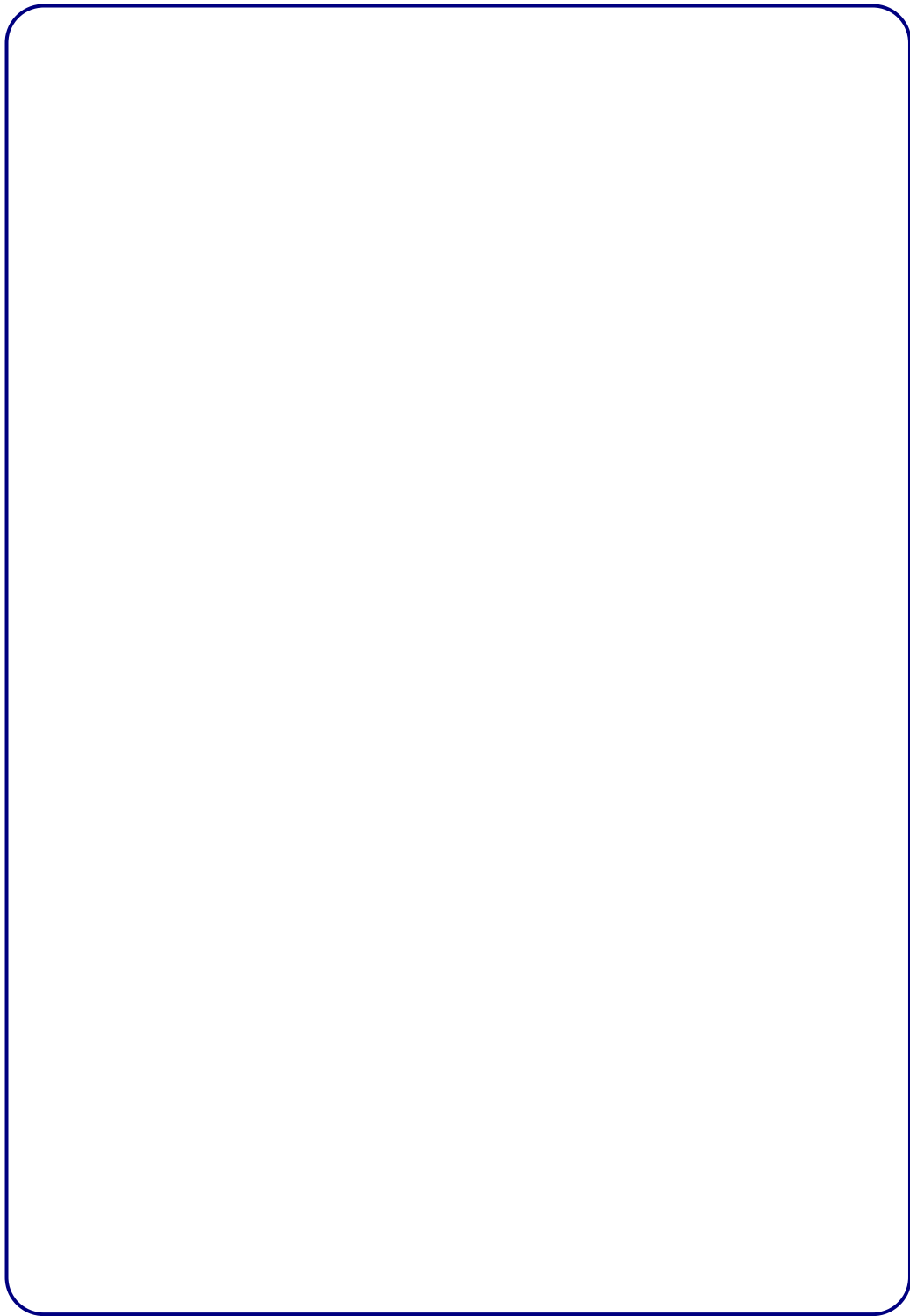
<http://www.marcon.ind.br>



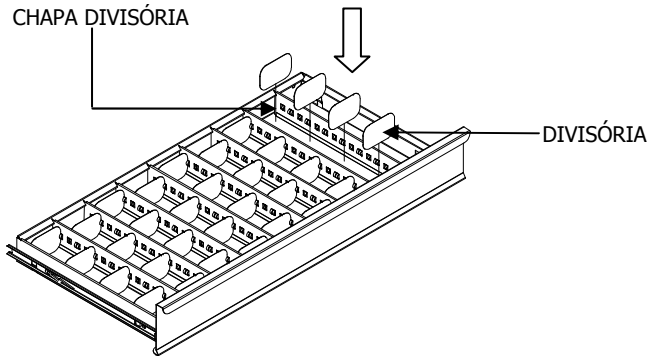
MANUAL DE INSTRUÇÕES CARROS FECHADOS



Novembro / 2016

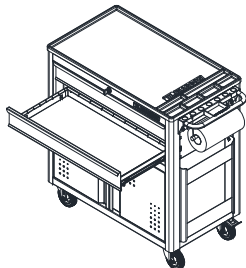
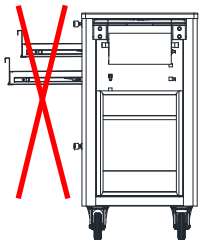
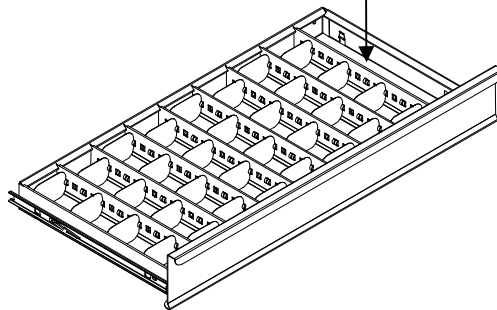
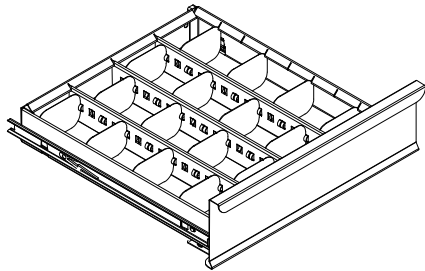


- Encaixe a divisória como mostram as figuras abaixo.



GAVETA CR-15, CR-20, CR-25, CR-26, CR-54, CR-55 E CR-60 POSSUEM DIVISÓRIAS EM AMBOS OS LADOS DA GAVETA

GAVETA CR-14, CR-16, CR-39, CR-40, CR-42, CR-53, CR-56, CR-57 E CR-58 NÃO POSSUEM DIVISÓRIAS EM UM DOS LADOS DA GAVETA



Para obter uma boa estabilidade no carrinho, abra apenas uma gaveta de cada vez e não deixe peso apenas nas gavetas superiores. O ideal é que seja distribuído em todas as gavetas.

PREZADO CLIENTE

- Leia atentamente todas as instruções contidas neste manual.
- Oriente a todos os usuários do produto sobre as melhores condições, formas e cuidados na sua utilização, garantindo assim, maior tempo de vida útil do equipamento.

Devido ao programa de melhoria contínua da empresa, as especificações e os produtos presentes neste manual poderão sofrer alterações sem aviso prévio. As figuras contidas neste manual têm caráter meramente ilustrativo.

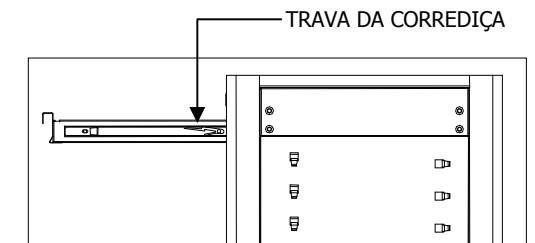
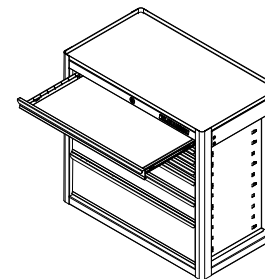
SOBRE OS CARROS FECHADOS

- Os Carros fechados Marcon saem de fábrica em perfeitas condições de uso, design moderno, detalhes inovadores e acessórios práticos. Sua principal característica é a flexibilidade na organização e armazenamento de componentes, peças e ferramentas em geral. É produzido com chapa de aço reforçado e seguindo as normas atuais de qualidade, conforto e segurança. Após sua industrialização, os carros fechados passam por um tratamento de superfície e pintura epóxi com secagem a 220°C. Todas estas características tornam os carros fechados Marcon aliados na organização de seu posto de trabalho.

INSTRUÇÕES DE MONTAGEM

- Para facilitar a montagem do seu produto, retire a bandeja Vacuum Forming localizada na parte superior do carrinho e retire também todas as gavetas.

As corrediças telescópicas possuem um sistema de trava especial. Para liberar a gaveta basta puxar para cima a **trava da corrediça esquerda** e puxar para baixo a **trava da corrediça direita** ao mesmo tempo soltando assim a gaveta. Para acoplar a gaveta novamente, encaixe-a no trilho e feche-a até o final.



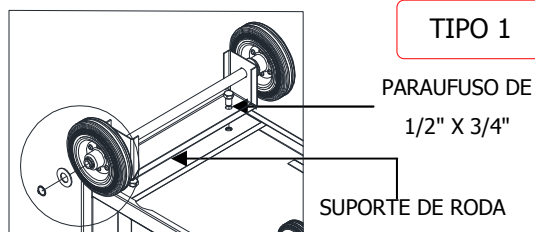
MONTANDO AS RODAS

- Verifique o tipo de roda de seu produto e siga as instruções adequadas para a montagem.
- Vire o carrinho de forma que sua parte inferior fique para cima. Isso irá facilitar a montagem das rodas.
- Posicione as rodas no carrinho e parafuse conforme a figura.

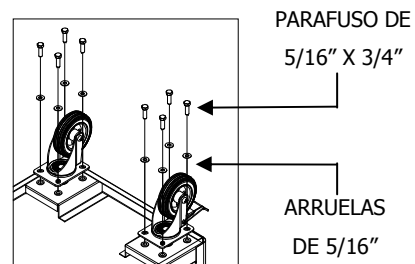
ATENÇÃO

RODAS GIRATÓRIAS DO MESMO LADO DO PUXADOR.

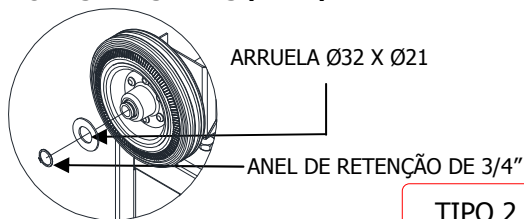
O PARAFUSO 1/2" X 3/4" ENTRA DE BAIXO PARA CIMA, COMO MOSTRA O DESENHO, ENQUANTO QUE A PORCA E A ARRUELA VÃO NA PARTE SUPERIOR DA CHAPA DO SUPORTE DE RODA.



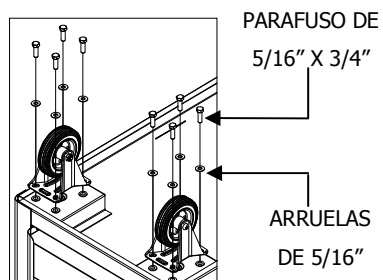
RODAS TRASEIRAS (FIXA)



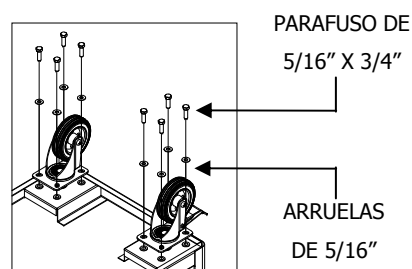
RODAS GIRATÓRIAS



TIPO 2

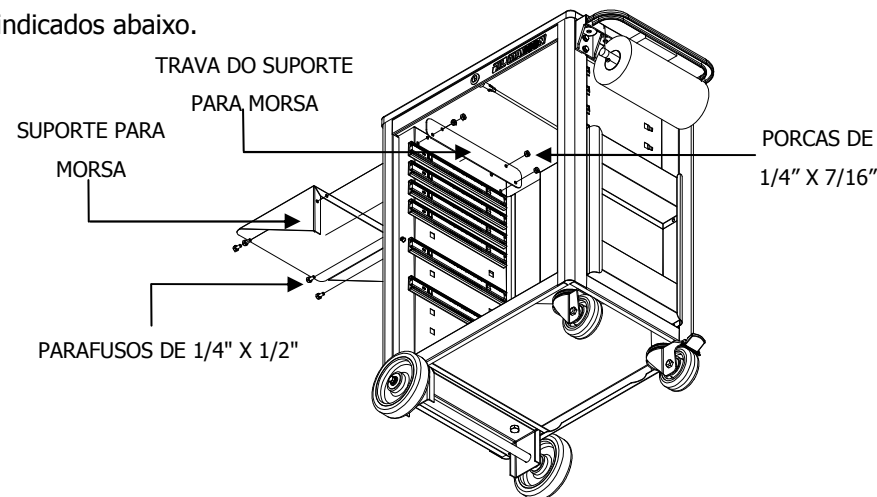


RODAS FIXAS

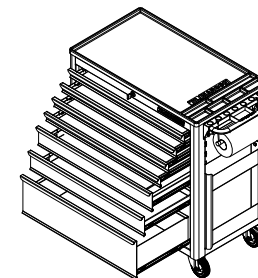


RODAS GIRATÓRIAS

- Depois de feita a furação posicione a trava do suporte na parte interna do carrinho e o suporte para morsa no lado de fora e parafuse com os parafusos indicados abaixo.

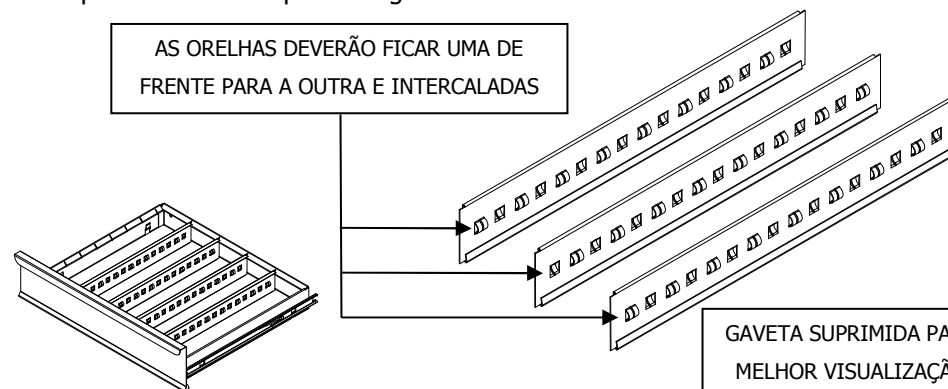


- Recoloque as gavetas nos respectivos lugares.



- Se a primeira gaveta do seu modelo de carrinho for do tipo pequena, coloque as chapas divisórias na primeira gaveta média.

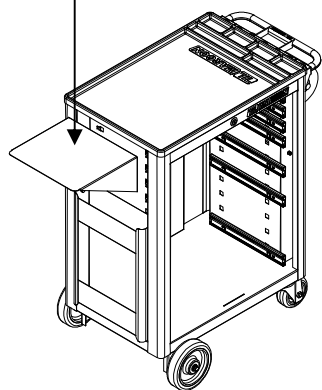
AS ORELHAS DEVERÃO FICAR UMA DE FRENTE PARA A OUTRA E INTERCALADAS



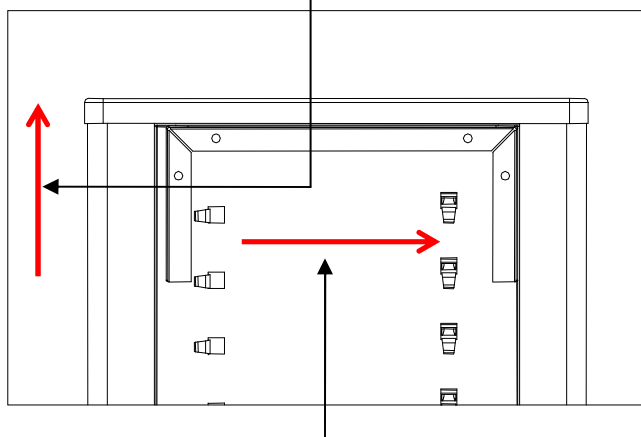
MONTAGEM DO SUPORTE PARA MORSA (ACESSÓRIO OPCIONAL)

- Para montar o suporte para morsa você deverá fazer a furação de acordo com o suporte. Para isso posicione o suporte e marque o local onde serão feito os furos.

SUPORTE PARA MORSA



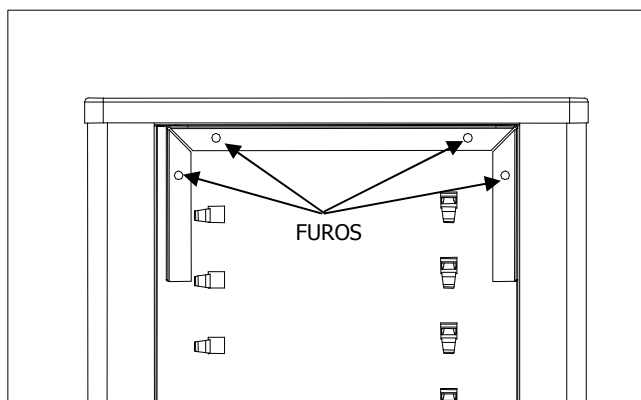
EMPURRE O SUPORTE PARA CIMA ATÉ ENCOSTAR NA BANDEJA



ENCOSTE O SUPORTE NO VÃO DA LATERAL

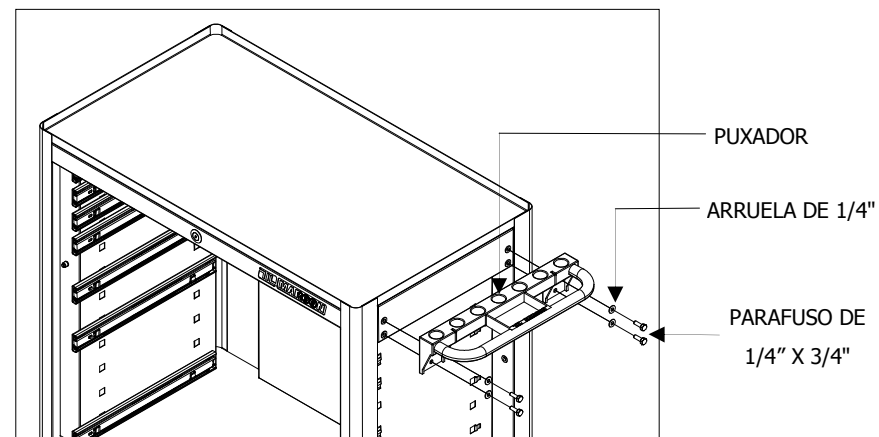
EMPURRE O SUPORTE PARA A DIREITA ATÉ ENCOSTAR NA DOBRA DA LATERAL

- Depois de posicionar o suporte como ilustrado acima marque o local onde serão feitos os furos e com uma furadeira faça os furos com diâmetros de 7 milímetros.

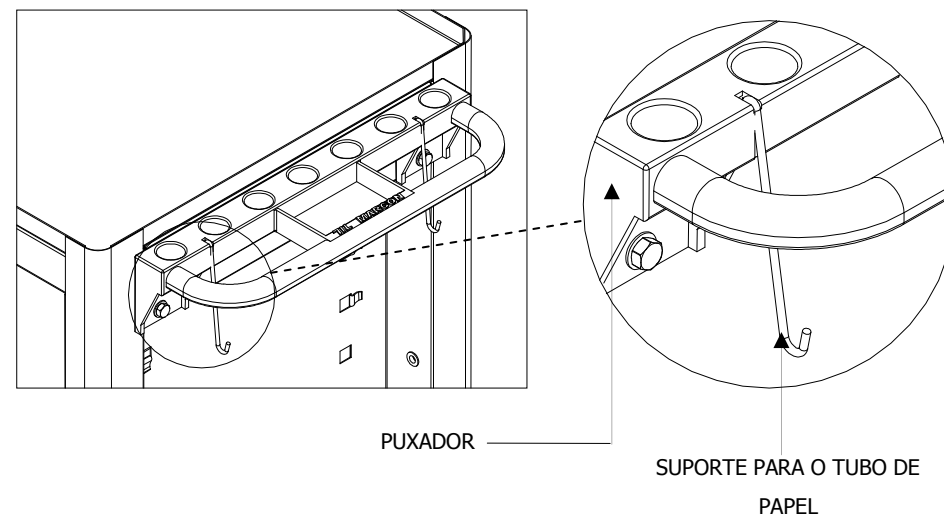


MONTANDO O PUXADOR

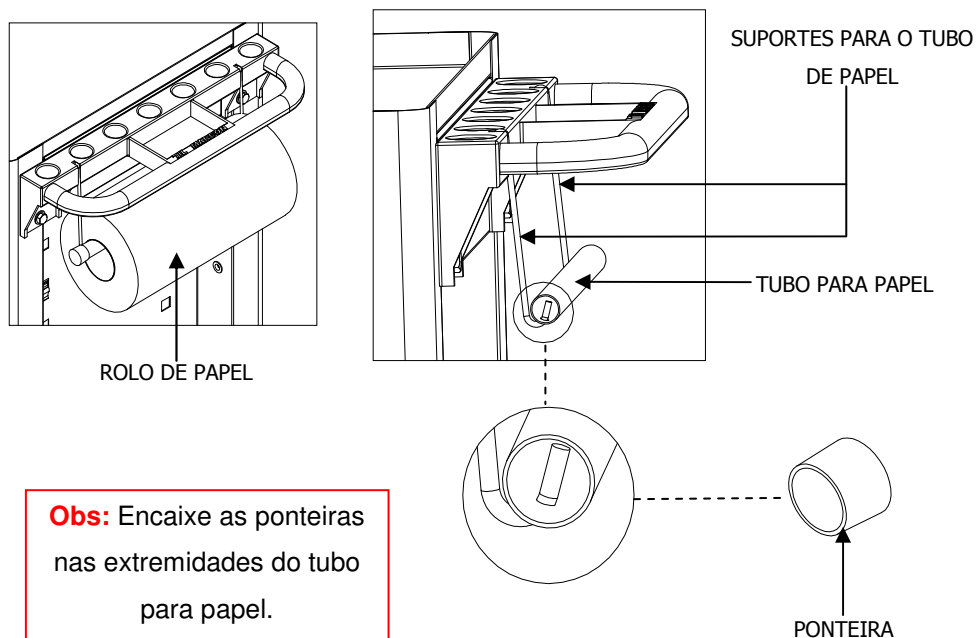
- Coloque o carrinho na posição normal de trabalho.
- Pegue o puxador e posicione no carrinho conforme mostra figura abaixo.
- Em seguida coloque as arruelas e os parafusos para fixar o puxador no carrinho.



- A seguir você irá encaixar os suportes no puxador e no tubo para rolo de papel.



- Pegue o rolo de papel e coloque-o no centro do tubo para rolo de papel e coloque-o como mostra figura abaixo.

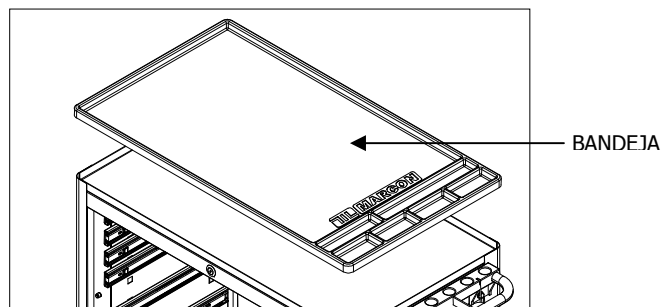


Obs: Encaixe as ponteiros nas extremidades do tubo para papel.

*ROLO DE PAPEL SUPRIMIDO PARA VISUALIZAR O ENCAIXE DO SUPORTE

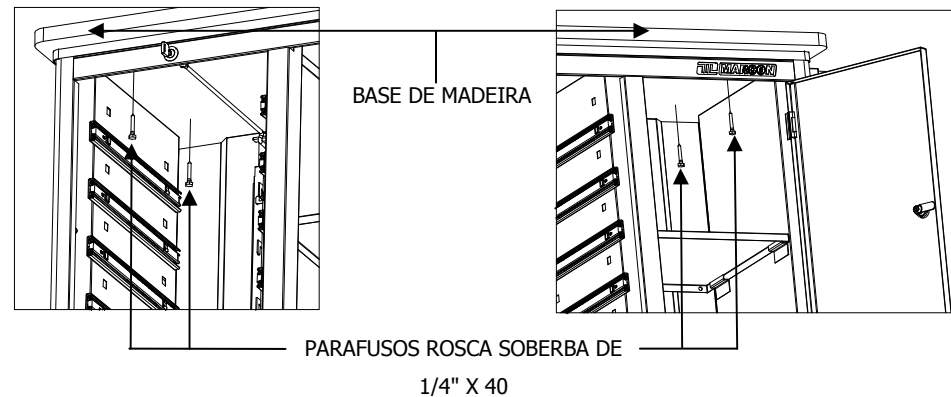
ENCAIXE DA BASE PLÁSTICA

- Encaixe a Bandeja "Vaccum Forming" conforme figura abaixo.



ENCAIXE DA BASE DE MADEIRA

- Centralize a Base de Madeira na parte superior do carrinho.
- Agora no interior do carrinho parafuse a base de madeira, usando o parafuso auto-atarrachante como mostra as figuras abaixo.



ENCAIXE DAS CAIXAS LATERAIS E DIVISÓRIAS

- Pegue as Caixas Laterais, posicione-as no carrinho e parafuse nos furos indicados abaixo.

