

CHECK-LIST

DESCRIÇÃO	Qtde.	Check
KIT-GS-03		
RODA FIXA		
RODA GIRATÓRIA		
RODA GIRATÓRIA COM FREIO		
PUXADOR		
SUORTE PARA O TUBO DE PAPEL		
ROLO DE PAPEL		
TUBO PARA PAPEL		
PONTEIRA		
BANDEJA		
DIVISÓRIAS		
CAIXAS LATERAIS		
CHAPA DIVISÓRIA		
"PARAFUSOS DE 1/4" X 3/4"		
PARAFUSOS DE 5/16" x 3/4"		
PARAFUSOS 1/4" X 1/2"		
ARRUELAS DE 1/4"		
ARRUELAS DE 5/16"		

Montador: _____ RG de Identificação: _____

Data: ____/____/____

Marcon Indústria Metalúrgica Ltda. – CNPJ: 57.211.997.0001-46

Endereço: Rua Coelho Neto nº 48 – Cep: 17510-013 – Marília/SP - Brasil

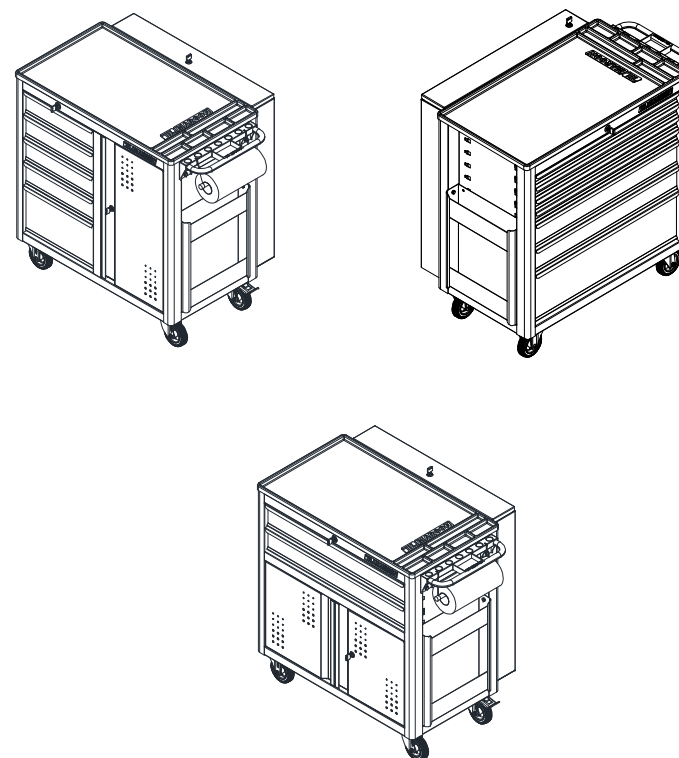
Tel: +55 (14) 3401-2425 - Fax: +55 (14) 3422-3544 - www.marcon.ind.br

TIL MARCON

<http://www.marcon.ind.br>



MANUAL DE INSTRUÇÕES CR-72 CR-73 CR-74



Julho / 2014

PREZADO CLIENTE

- Leia atentamente todas as instruções contidas neste manual.
- Oriente a todos os usuários do produto sobre as melhores condições, formas e cuidados na sua utilização, garantindo assim, maior tempo de vida útil do equipamento.

Devido ao programa de melhoria contínua da empresa, as especificações e os produtos presentes neste manual poderão sofrer alterações sem aviso prévio.

As figuras contidas neste manual têm caráter meramente ilustrativo

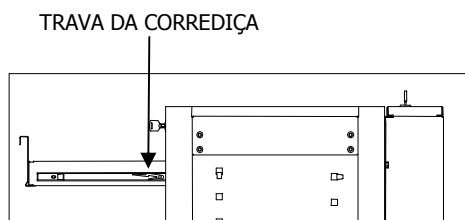
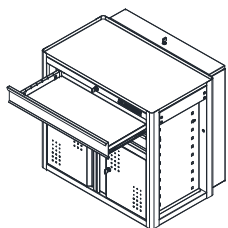
SOBRE OS CR's 72-73-74

- Os CR's 72-73 e 74 Marcon saem de fábrica em perfeitas condições de uso, design moderno, detalhes inovadores e acessórios práticos. Sua principal característica é a flexibilidade na organização e armazenamento de componentes e peças em geral. É produzido com chapa de aço reforçado e seguindo as normas atuais de qualidade, conforto e segurança. Após sua industrialização, os CR's passam por um tratamento de superfície e pintura epóxi com secagem a 220°C. Todas estas características tornam os CR's Marcon aliados na organização de seu posto de trabalho.

INSTRUÇÕES DE MONTAGEM

- Retire a Bandeja **"VACCUM FORMING"** localizada na parte superior do carrinho para que não haja perigo de danos ou riscos nas mesmas durante o manuseio.
- Retire todas as gavetas do carrinho. Para retirar as gavetas puxe até o final e destrave-as conforme a figura abaixo.

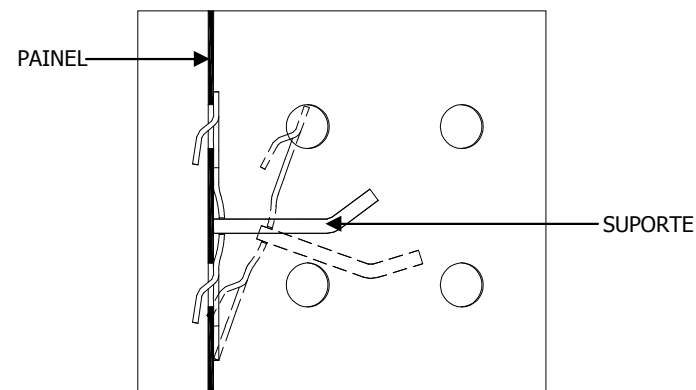
As corredeiras telescópicas possuem um sistema de trava especial. Para liberar a gaveta basta puxar para baixo a **trava da corredeira esquerda** e puxar para cima a **trava da corredeira direita** ao mesmo tempo soltando assim a gaveta. Para acoplar a gaveta novamente, encaixe-a no trilho e feche-a até o final.



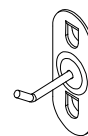
MONTANDO ACESSÓRIOS DO PAINEL

SOMENTE PARA BANCADAS COM PAINÉIS

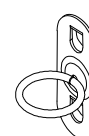
- Para encaixar os suportes no painel siga o desenho abaixo.



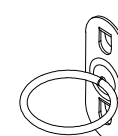
ACESÓRIOS QUE COMPÕEM O KIT GS-03



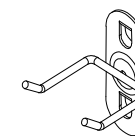
SM-A1



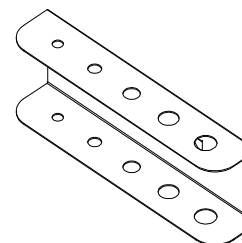
SM-C2



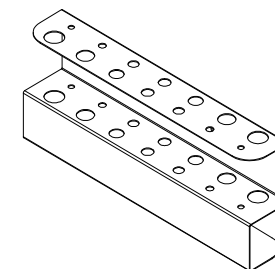
SM-D2



SM-D3



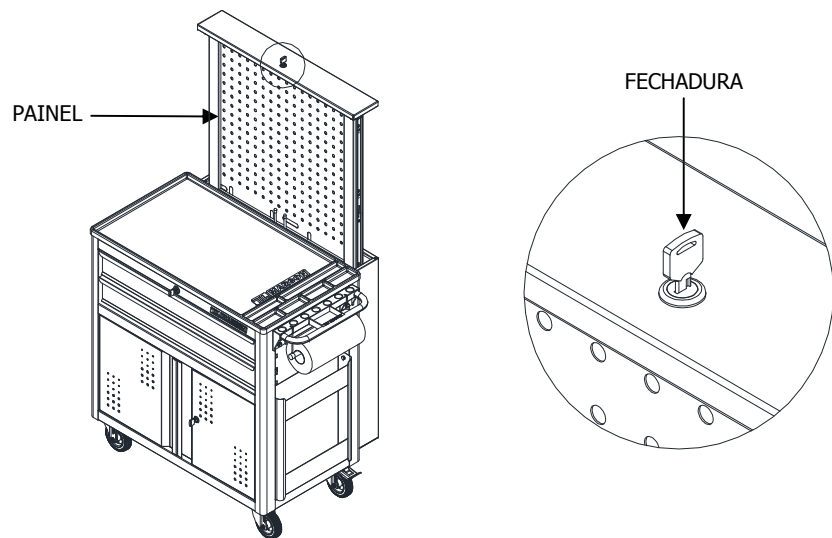
SM-F



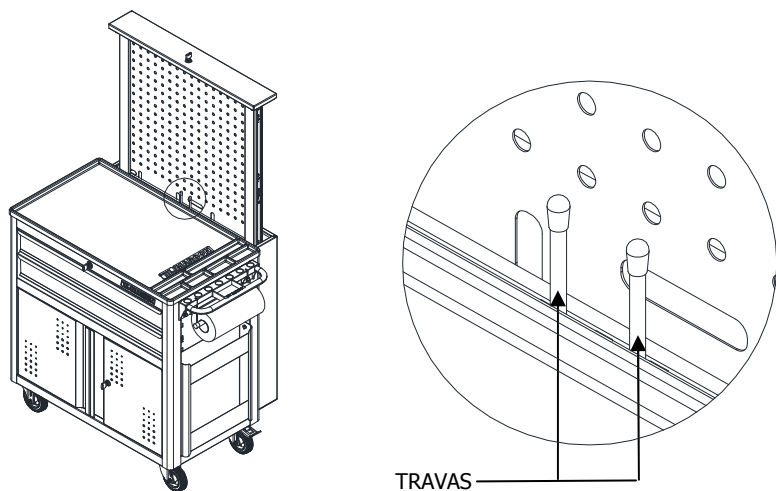
SM-H

LEVANTANDO O PAINEL

- Para levantar o painel, destrave a fechadura e levante-o até a altura máxima.



- Para destravar o painel, pressione as travas como mostra a figura e empurre-o até o fim.

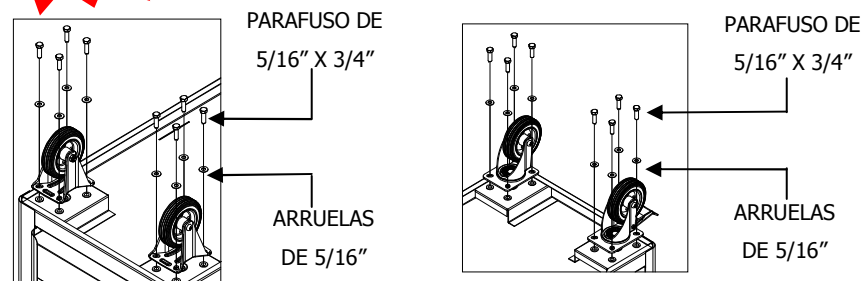


MONTAGEM DAS RODAS

- Vire o carrinho de forma que sua parte inferior fique para cima.
- Isso facilitará a montagem das rodas. Posicione as rodas no carrinho e parafuse como mostram figuras a seguir.



RODAS GIRATÓRIAS DO MESMO LADO DO PUXADOR

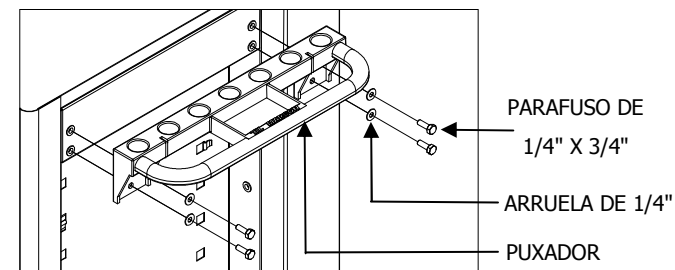


RODAS FIXAS

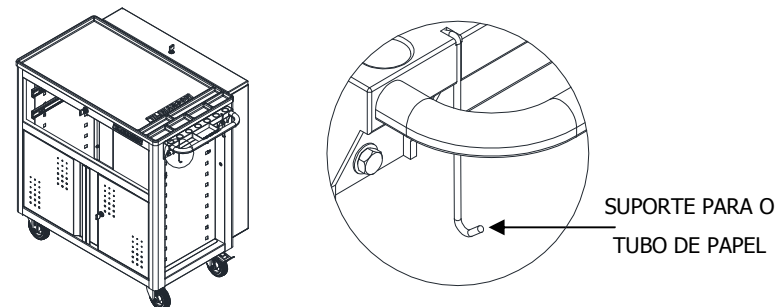
RODAS GIRATÓRIAS

MONTANDO O PUXADOR

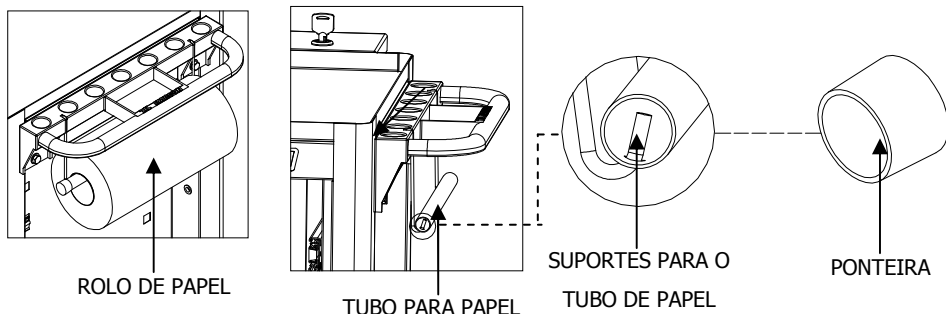
- Coloque o carrinho na posição normal de trabalho.
- Pegue o puxador e parafuse no carrinho como mostra a figura abaixo.



- A seguir você irá encaixar os suportes no puxador e no tubo para rolo de papel.



- Pegue o rolo de papel e coloque-o no centro do tubo para o rolo de papel e coloque como mostra a figura.

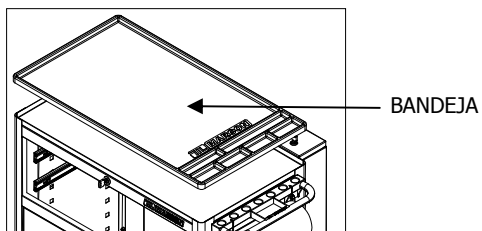


ROLO DE PAPEL SUPRIMIDO PARA VISUALIZAR O ENCAIXE DO SUPORTE

OBS: ENCAIXE AS PONTEIRAS NAS ESTREIMIDADES DO TUBO PARA PAPEL.

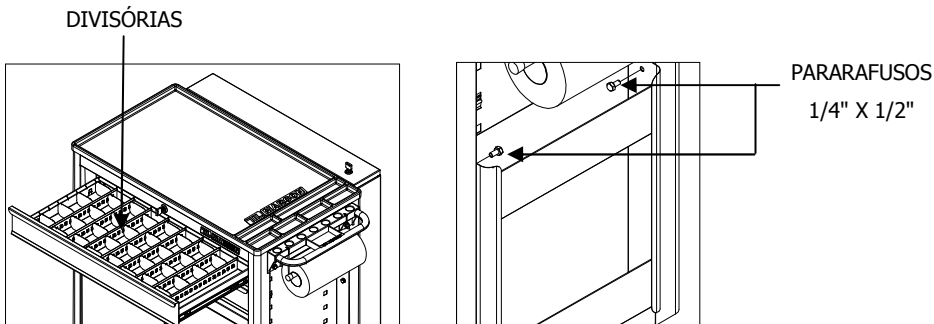
ENCAIXE DA BASE PLÁSTICA

- Encaixe a Bandeja "Vaccum Forming" conforme figura abaixo.

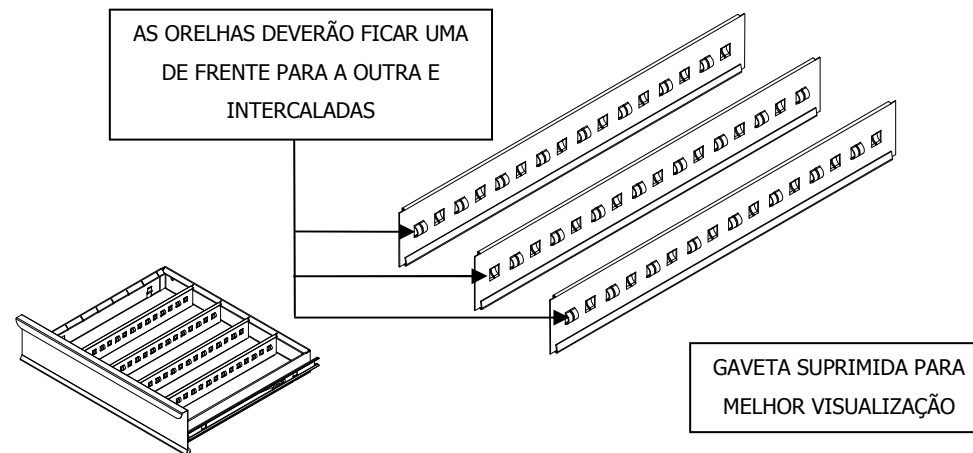


ENCAIXE DAS CAIXAS LATERAIS E DIVISÓRIAS

- Pegue as Caixas Laterais e encaixe-as nos furos do corpo do carrinho.
- Recoloque as gavetas nos respectivos lugares.



- Coloque as divisórias de acordo com a figura abaixo.
- Se a primeira gaveta do seu modelo de carrinho for do tipo pequena, coloque as divisórias na primeira gaveta média.



- Encaixe a divisória como mostram as figuras a seguir.

