

TERMOS DE GARANTIA

I - PRAZO DE GARANTIA

1. A Marcon Indústria Metalúrgica Ltda. dispõe de garantia do produto pelo prazo de **06 (seis) meses** (já inclusa a garantia legal referente aos primeiros noventa dias), contados a partir da data de aquisição pelo primeiro consumidor contra defeitos de projeto, fabricação, montagem e/ou em decorrência de vícios da qualidade do material.

2. A garantia do produto deverá ser manifestada mediante a exibição deste termo, bem como a correspondente **NOTA FISCAL**.

II - EXCLUDENTES DA GARANTIA

1. O presente termo exclui despesas de transporte, frete, seguro, que constituem ônus sobre a responsabilidade do consumidor, e notadamente:

- a) as peças que se desgastam naturalmente com o seu uso regular, manômetro, gaxetas, anéis o'rings, rodas e óleo;
- b) os danos às partes externas do produto (gabinete, painel, etc.) inclusive peças e acessórios sujeitos a danos causados por maus tratos;
- c) os manuseios inadequados e indevidos à finalidade a que se destina o produto e/ou contrariar as recomendações contidas no Manual de Instrução;

III - INVALIDADE DA GARANTIA

1. A garantia ficará automaticamente invalidada nos casos de:

- a) não apresentação da Nota Fiscal de venda, ou documento fiscal equivalente com o Certificado de Garantia;
- b) quaisquer alterações nas características e funcionalidades originais do produto (manutenção, pintura e soldas por sua conta e risco);
- c) remoção, adulteração e/ou alteração do número de série do produto;
- d) ligação do produto na rede elétrica fora dos padrões especificados;
- e) dano (quebra) por acidente e/ou agente da natureza (raio, enchente, maresia, etc.);

IV - LOCAL PARA UTILIZAÇÃO DA GARANTIA

1. Para usufruir desta garantia adicional, o consumidor deverá utilizar-se de um dos postos de Assistência Técnica Autorizada Marcon, dentre aqueles que constem na relação que acompanha o produto.

2. Esta Garantia é válida em todo território da República Federativa do Brasil.

3. O transporte do produto ao posto de serviço autorizado é de responsabilidade do consumidor.

ATENÇÃO

Este termo de Garantia só tem validade, quando acompanhado da NOTA FISCAL correspondente. Conserve-os em seu poder

Marcon Indústria Metalúrgica Ltda. – CNPJ: 57.211.997.0001-46

Endereço: Rua Coelho Neto nº 48 – Cep: 17510-013 – Marília/SP - Brasil

Tel: +55 (14) 3401-2425 - Fax: +55 (14) 3422-3544 - www.marcon.ind.br

TIL MARCON

<http://www.marcon.ind.br>



MANUAL DE INSTRUÇÃO CURVADOR DE TUBOS



Nº SÉRIE (cole a etiqueta)
DE FABRICAÇÃO:

CAMPO A SER PREENCHIDO PELO DISTRIBUIDOR:

REVENDEDOR:

CIDADE:

N.F. Nº:

DATA: / /

Assinatura do revendedor

Fevereiro / 2019

PREZADO CLIENTE

- Leia atentamente todas as instruções contidas neste manual.
- Oriente todos os usuários do produto sobre as melhores condições, formas e cuidados na sua utilização, garantindo assim, maior tempo de vida útil do equipamento.
- Os produtos saem de fábrica com a quantidade de óleo correta para seu perfeito funcionamento não podendo ser alterada, e sempre que precisar trocar o óleo observe a quantidade correta especificada na lista de peças do sistema hidráulico.

ATENÇÃO

Jamais ultrapasse a capacidade de carga especificada do produto: 10 ton.

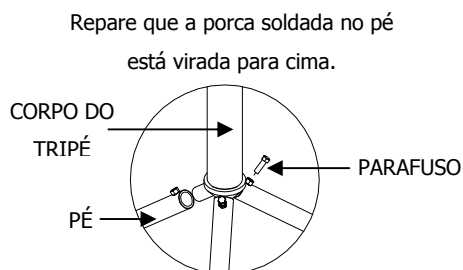
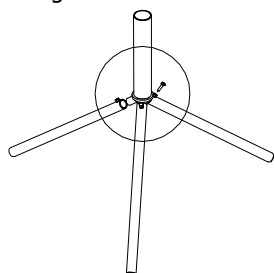
Devido ao programa de melhoria contínua da empresa, as especificações e os produtos presentes neste manual poderão sofrer alterações sem aviso prévio. As figuras contidas neste manual têm caráter meramente ilustrativo

CUIDADOS COM O CURVADOR

- O armazenamento do óleo deve ser em ambiente que a temperatura não ultrapasse os 40°C o que ocasionaria o envelhecimento precoce do óleo.
- Abasteça o reservatório somente pelo respiro.
- Uma vez escolhido o tipo e a marca do óleo a ser usado, não misture com outras marcas, o que poderia ocasionar em uma decomposição química formando lodo e espuma.
- Se o tempo de uso for superior a 60 dias, a cada 30 dias procedam a um ciclo completo de avanço e retorno da haste, para que seja evitada a danificação dos componentes do equipamento hidráulico.

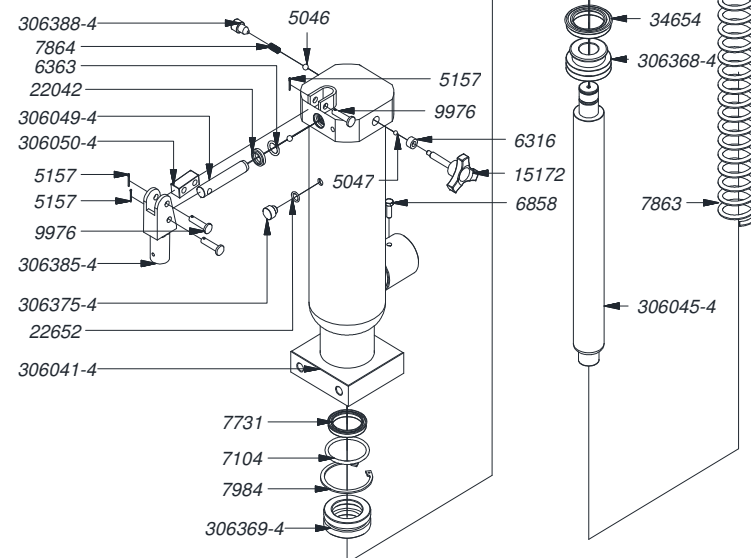
MONTAGEM DO TRIPÉ

- Encaixe o pé no corpo do tripé e parafuse usando 3 parafusos de 3/8" x 5/8", como mostra a figura.



SISTEMA HIDRÁULICO

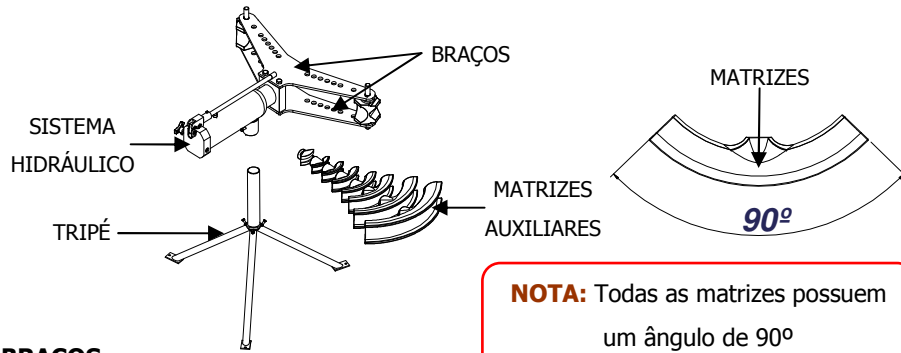
CAPACIDADE: 10 Ton



CÓDIGO	NOME DA PEÇA	QT
5046	ESFERA DE AÇO Ø3/8"	2
5047	ESFERA DE AÇO Ø7	1
5157	CUPIIHA DE AÇO ZINCADO 1/16" x 3/4"	3
6316	RETENTOR (S-3052-13) Ø16,5 x 9,6 x 9,6	1
6363	ANEL O' RING (P 2-210) esp. 3,53 x Ø18,64	1
6858	PARAFUSO SEXTAVADO 5/16"-UNC X 1"	1
6861	ANEL O' RING (P 2-214) esp. 3,53 x Ø24,99	1
7104	ANEL O' RING (P 2-333) esp. 5,33 x Ø62,87	1
7731	GAXETA JTV 2500 2000-375 B (3252 (3128)	1
7863	MOLA DE COMPRESSÃO Ø67,4 x 555 x 7,5 fio (Nº 22)	1
7864	MOLA DE COMPRESSÃO Ø9 x 20 x 0,5 fio (Nº 23)	1
7984	ANEL DE RETENÇÃO PARA FUROS Ø76	1
9976	REBITE CABEÇACHATA ZINCADO 3/8" X1 1/2" C/F 2MM	3
14015	ANEL DE RETENÇÃO PARA EIXOS Ø30	1
15172	MANÍPULO 3/8" KT 60 - 3 PONTAS (3/8" X 60 - 9 MM)	1
15461	ÓLEO HIDRÁULICO 46	1,5 L
22042	ANEL RASPADOR D Ø750	1
22652	ANEL O' RING (P 2-112) esp. 2,62 x Ø12,43	1
34654	GAXETA 63940 2165 500 POLIMAX (5825PM)	1
306041-4	MONTAGEM DO CORPO 4501	1
306045-4	PISTÃO 4501	1
306049-4	INJETOR 4501	1
306050-4	QUADRADO DA ALAVANCA 4501	1
306368-4	GUIA 4501	1
306369-4	TAMPA 4501	1
306375-4	PARAFUSO DE VEDAÇÃO 4501	1
306385-4	ARTICULAÇÃO ALAVANCA 4501	1
306388-4	PARAFUSO ALLEN 4501	1

CARACTERÍSTICAS TÉCNICAS

- A máquina é formada, basicamente dos seguintes conjuntos:



BRAÇOS

São de chapa 3/8" com furação para regulagem das matrizes auxiliares.

SISTEMA HIDRÁULICO

O sistema hidráulico compõe de um cilindro com retorno por mola interna e acionamento por bomba manual formando um único conjunto.

MATRIZES

São de ferro fundido nodular para tubos de 1/2" à 3". (Padrão DIN 2441)

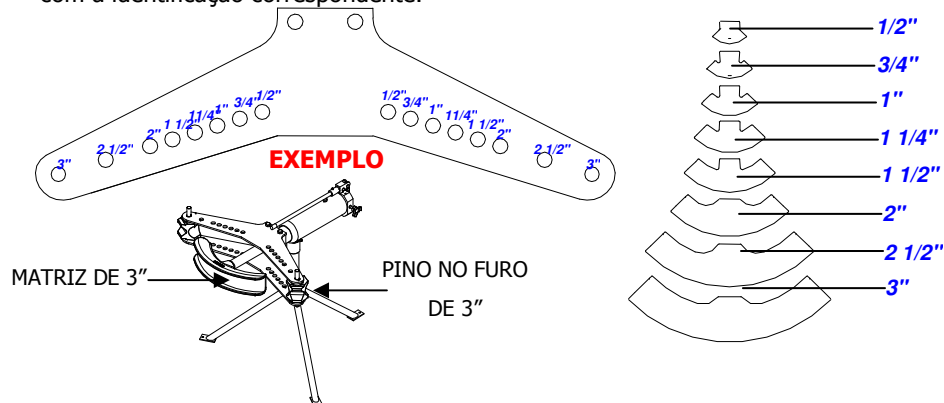
MATRIZES AUXILIARES

As matrizes auxiliares são de ferro fundido nodular desenvolvidos para auxiliar a curvatura das barras.

TRIPÉ

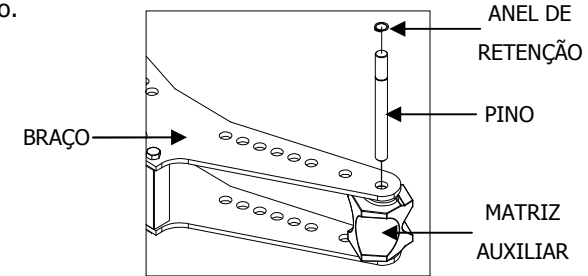
Desmontável para apoiar o sistema hidráulico e os braços do curvador.

Ao encaixar a matriz, observe a medida indicada no seu corpo e trave o pino no furo com a identificação correspondente.

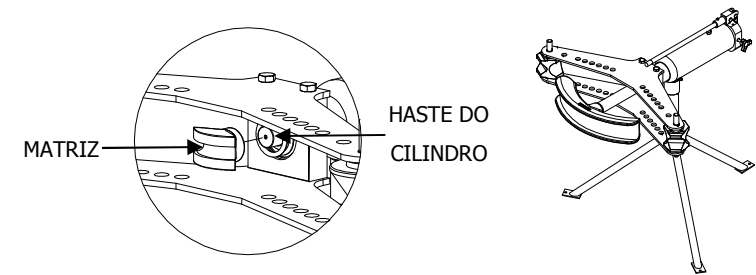


MONTAGEM DAS MATRIZES AUXILIARES

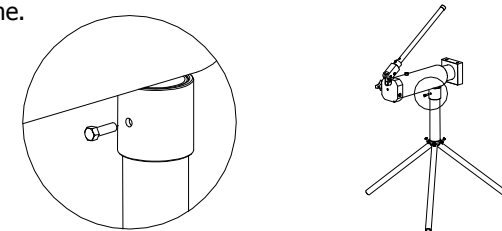
- Alinhe a matriz auxiliar com o furo do braço e trave a matriz auxiliar usando pino e anel de retenção.



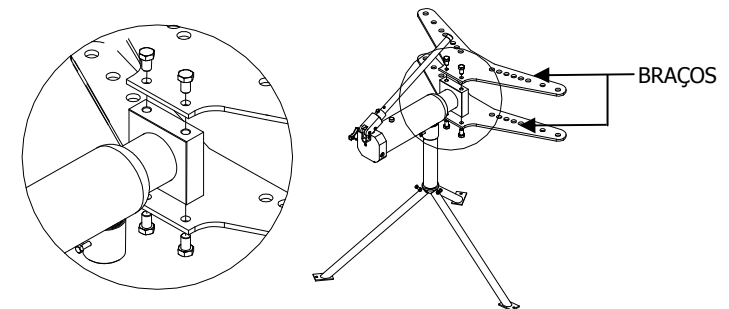
- Encaixe a matriz na haste do cilindro como mostra a figura.



- Encaixe o sistema hidráulico no tripé e parafuse usando 1 parafuso 5/16" x 1", até ficar totalmente firme.



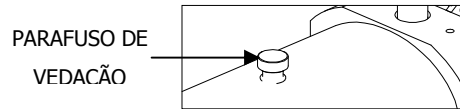
- Coloque os braços na posição e abertura indicada pelo desenho e parafuse usando 4 parafusos de 5/8" x 1". Fixe o braço até encostar na base do corpo.



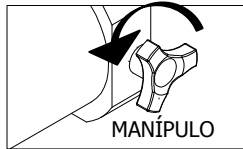
INSTRUÇÕES PARA A DOBRA

Posicione corretamente o tubo na matriz e verifique os pinos que travam as matrizes auxiliares evitando a danificação das peças

- Deve-se utilizar a matriz de acordo com o tubo a ser dobrado.
- Mantenha o parafuso de vedação aberto durante o seu funcionamento (apenas uma volta completa) para possibilitar a entrada de ar quando a haste retornar.



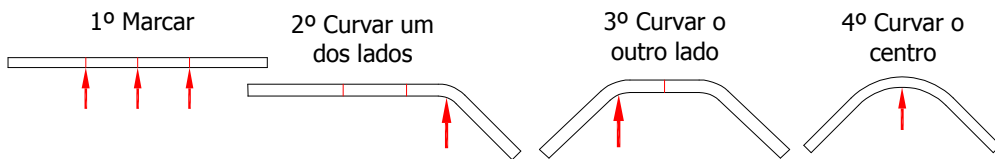
- Para retornar a haste, abra o manipulô dando não mais que 1 a 2 voltas no sentido anti-horário.



- No término do serviço feche o respiro para evitar contaminação do óleo.

PROCEDIMENTO

NOTA: Paredes inferiores a 3 mm deverão ser preenchidas com areia fina e mesmo assim podendo enrugur



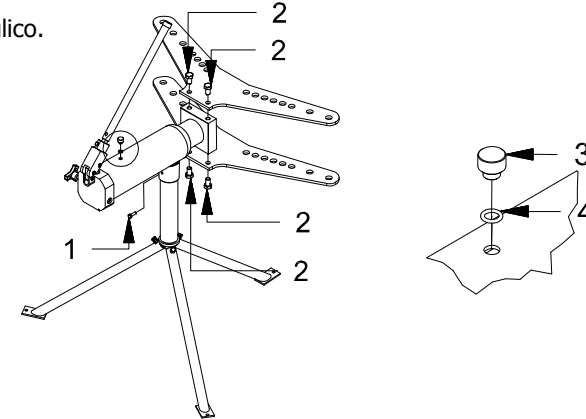
RAIOS DE CURVATURA

(Diâmetro nominal - Norma DIN 2441 e Shedulle 40)

DIÂMETRO NOMINAL	DIÂMETRO EXTERNO (mm)	ESPESSURA DA PAREDE (mm)	RAIO DA CURVATURA (mm)
1/2"	21,34	2,77	40
3/4"	26,67	2,87	60
1"	33,40	3,38	80
1 1/4"	42,16	3,56	100
1 1/2"	48,26	3,68	115
2"	60,33	3,91	165
2 1/2"	73,03	5,26	245
3"	88,90	5,49	290

TROCA DE ÓLEO

1. Retorne todo o pistão do curvador.
2. Retire os parafusos (01) e (02).
3. Retire o sistema hidráulico.
4. Retire a o parafuso de vedação (03) e o Anel (04).
5. Deixe escorrer o óleo e inclua o novo na quantidade especificada na lista de peças do sistema hidráulico.



RETIRANDO AR DO CONJUNTO HIDRÁULICO

1. Abra o manipulô girando-o em sentido anti-horário.
2. Abra o parafuso de vedação girando-o também no sentido anti-horário porem sem removê-lo.
3. Acione o sistema hidráulico bombeando a alavanca dez vezes.
4. Feche o manipulô girando no sentido horário e acione a alavanca mais dez vezes com o parafuso de vedação ainda aberto. Se o pistão for acionado, feche o parafuso de vedação e o processo estará concluído. Caso não tenha tido sucesso, repita a operação até que todo o ar presente no sistema hidráulico tenha sido removido.

