

## TERMOS DE GARANTIA

### I - PRAZO DE GARANTIA

1. A Marcon Indústria Metalúrgica Ltda. dispõe de garantia do produto pelo prazo de **06 (seis) meses** (já inclusa a garantia legal referente aos primeiros noventa dias), contados a partir da data de aquisição pelo primeiro consumidor contra defeitos de projeto, fabricação, montagem e/ou em decorrência de vícios da qualidade do material.

2. A garantia do produto deverá ser manifestada mediante a exibição deste termo, bem como a correspondente **NOTA FISCAL**.

### II - EXCLUDENTES DA GARANTIA

1. O presente termo exclui despesas de transporte, frete, seguro, que constituem ônus sobre a responsabilidade do consumidor, e notadamente:

- a) as peças que se desgastam naturalmente com o seu uso regular, manômetro, gaxetas, anéis o'rings, rodas e óleo;
- b) os danos às partes externas do produto (gabinete, painel, etc.) inclusive peças e acessórios sujeitos a danos causados por maus tratos;
- c) os manuseios inadequados e indevidos à finalidade a que se destina o produto e/ou contrariar as recomendações contidas no Manual de Instrução;

### III - INVALIDADE DA GARANTIA

1. A garantia ficará automaticamente invalidada nos casos de:

- a) não apresentação da Nota Fiscal de venda, ou documento fiscal equivalente com o Certificado de Garantia;
- b) quaisquer alterações nas características e funcionalidades originais do produto (manutenção, pintura e soldas por sua conta e risco);
- c) remoção, adulteração e/ou alteração do número de série do produto;
- d) ligação do produto na rede elétrica fora dos padrões especificados;
- e) dano (quebra) por acidente e/ou agente da natureza (raio, enchente, maresia, etc.);

### IV - LOCAL PARA UTILIZAÇÃO DA GARANTIA

1. Para usufruir desta garantia adicional, o consumidor deverá utilizar-se de um dos postos de Assistência Técnica Autorizada Marcon, dentre aqueles que constem na relação que acompanha o produto.

2. Esta Garantia é válida em todo território da República Federativa do Brasil.

3. O transporte do produto ao posto de serviço autorizado é de responsabilidade do consumidor.

**ATENÇÃO**

**Este termo de Garantia só tem validade, quando acompanhado da NOTA FISCAL correspondente. Conserve-os em seu poder**

Marcon Indústria Metalúrgica Ltda. – CNPJ: 57.211.997.0001-46

Endereço: Rua Coelho Neto nº 48 – Cep: 17510-013 – Marília/SP - Brasil

Tel: +55 (14) 3401-2425 - Fax: +55 (14) 3422-3544 - www.marcon.ind.br

**TIL MARCON**

<http://www.marcon.ind.br>



## MANUAL DE INSTRUÇÕES DO CURVADOR

### ELÉTRICO - 4503



Capacidade: 10ton.

Nº SÉRIE (cole a etiqueta)  
DE FABRICAÇÃO:

CAMPO A SER PREENCHIDO PELO DISTRIBUIDOR:

REVENDEDOR:

CIDADE:

N.F. Nº:

DATA: / /

Assinatura do revendedor

Fevereiro / 2019

## PREZADO CLIENTE

- Leia atentamente todas as instruções contidas neste manual.
- Oriente todos os usuários do produto sobre as melhores condições, formas e cuidados na sua utilização, garantindo assim, maior tempo de vida útil do equipamento.
- Os produtos saem de fábrica com a quantidade de óleo correta para seu perfeito funcionamento não podendo ser alterada, e sempre que precisar trocar o óleo observe a quantidade correta especificada na lista de peças do sistema hidráulico.

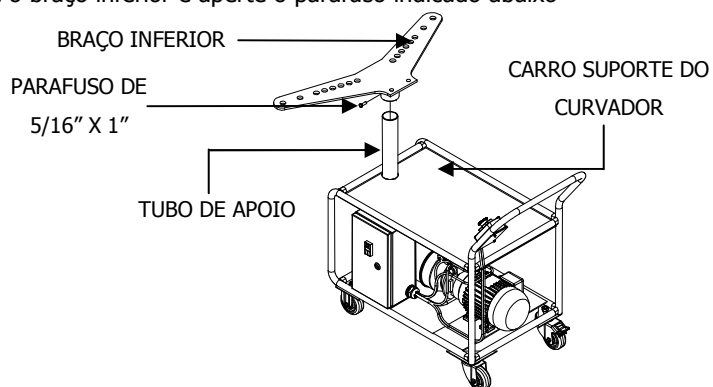
### ATENÇÃO

**Devido ao programa de melhoria contínua da empresa, as especificações e os produtos presentes neste manual poderão sofrer alterações sem aviso prévio.**

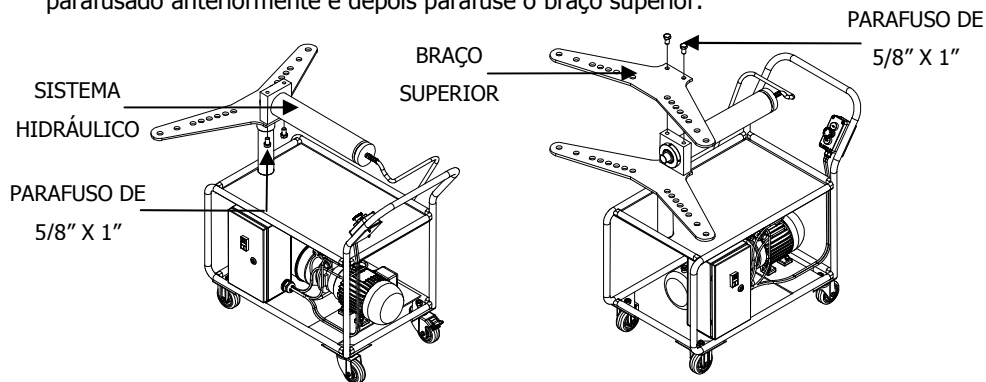
**As figuras contidas neste manual têm caráter meramente ilustrativo**

## INSTRUÇÕES DE MONTAGEM

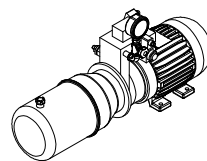
- Encaixe o braço inferior e aperte o parafuso indicado abaixo



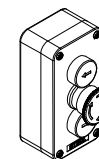
- Posicione o sistema hidráulico (centralizando os furos) no braço inferior que já foi parafusado anteriormente e depois parafuse o braço superior.



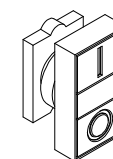
## COMPONENTES ELÉTRICOS



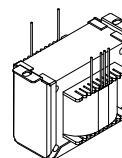
MINI UNIDADE HIDRÁULICA  
02CV-1.720 RPM



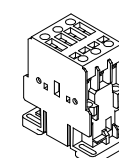
BOTOEIRA DE COMANDO STECK-22  
S-03A



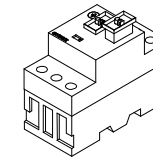
BOTOEIRA LIGA - DESLIGA  
22mm COM LED 24V



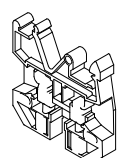
TRANSFORMADOR  
220 V - 24 V -5 A



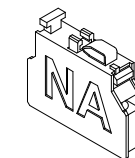
CONTATOR WEG CWM 25  
24 V CA



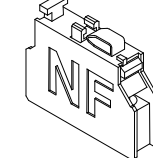
DISJUNTOR MOTOR STECK 25A  
reg. 6-10A



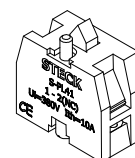
BORNER 5AK 2,5mm



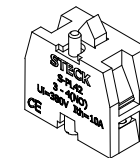
CONTATO AUXILIAR N.A WEG



CONTATO AUXILIAR N.F WEG



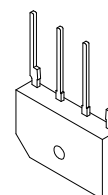
BLOCO DE CONTATO N.F  
S-PL41



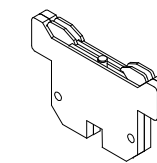
BLOCO DE CONTATO N.A  
S-PL42



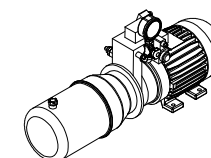
LED 24 V STECK



PONTE RETIFICADORA  
24V 5A

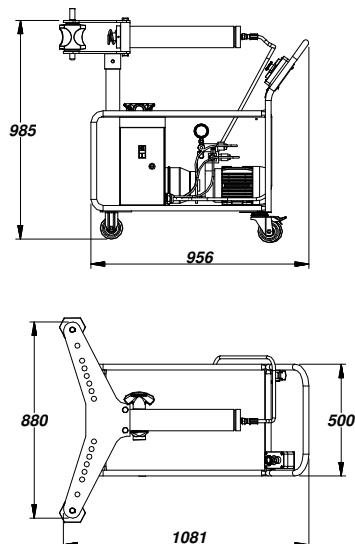


BORNER SAK VERDE-AMARELO  
(PARA ATERRAMENTO)



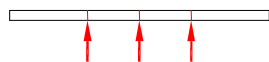
UNIDADE HIDRÁULICA

### DIMENSÕES IMPORTANTES

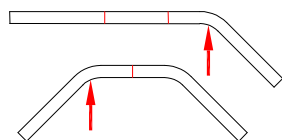


### INSTRUÇÕES PARA DOBRAS

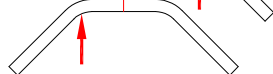
1º Marcar.



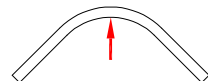
2º Curvar um dos lados.



3º Curvar o outro lado.



4º curvar o centro.



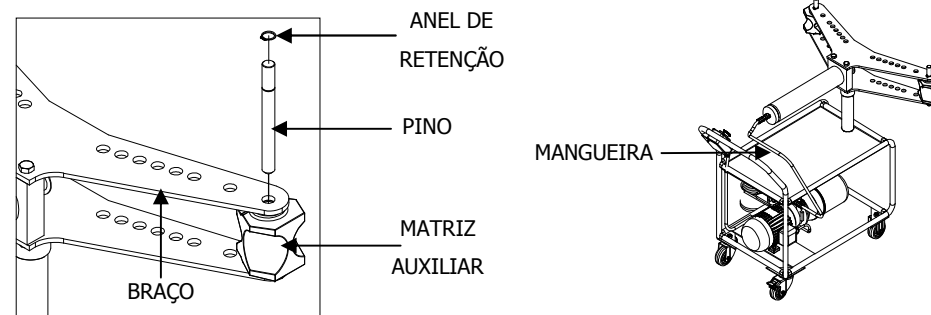
### RAIOS DE CURVATURA:

(Diâmetro nominal - Norma DIN 2441 e Shedulle 40)

DIÂMETRO NOMINAL	DIÂMETRO EXTERNO (mm)	ESPESSURA DA PAREDE (mm)	RAIO DA CURVATURA (mm)
1/2"	21,34	2,77	40
3/4"	26,67	2,87	60
1"	33,40	3,38	80
1 1/4"	42,16	3,56	100
1 1/2"	48,26	3,68	115
2"	60,33	3,91	165
2 1/2"	73,03	5,26	245
3"	88,90	5,49	290

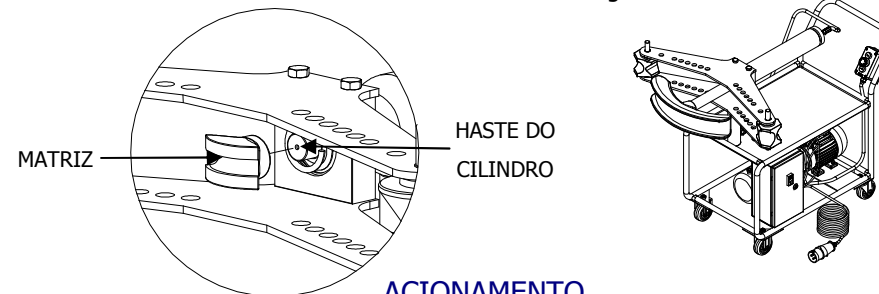
### MONTAGEM DAS MATRIZES AUXILIARES

- Alinhe a matriz auxiliar com o furo do braço e trave usando o pino e o anel de retenção.
- Rosqueie a mangueira como mostra figura a seguir.



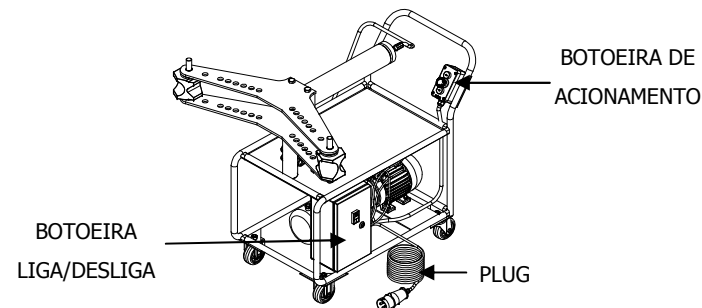
### COLOCAÇÃO DAS MATRIZES

- Encaixe a matriz na haste do cilindro como mostra a figura.

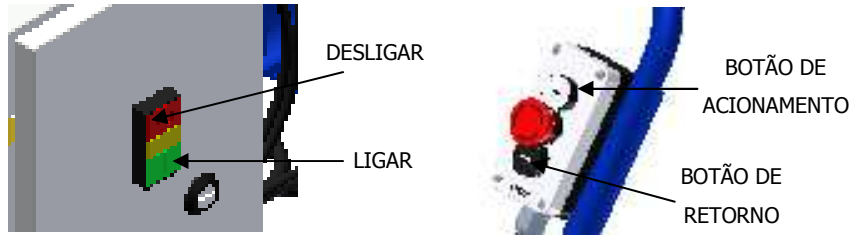


### ACIONAMENTO

- Para acionar seu equipamento, conecte o plug em sua rede elétrica.
- Em seu equipamento você encontrará duas botoeiras, (Botoeira liga/desliga e a botoeira de acionamento). A botoeira liga/desliga está presa no quadro de comando que fica na parte inferior do equipamento e a botoeira de acionamento está fixada junto ao puxador de seu equipamento.



- Depois de conectar o plug, ligue a botoeira liga/desliga (botão verde). Feito isso é só apertar o botão de acionamento que fica na botoeira de acionamento (botão branco) e seu pistão irá avançar. Para retornar o pistão, apenas aperte o botão de retorno.

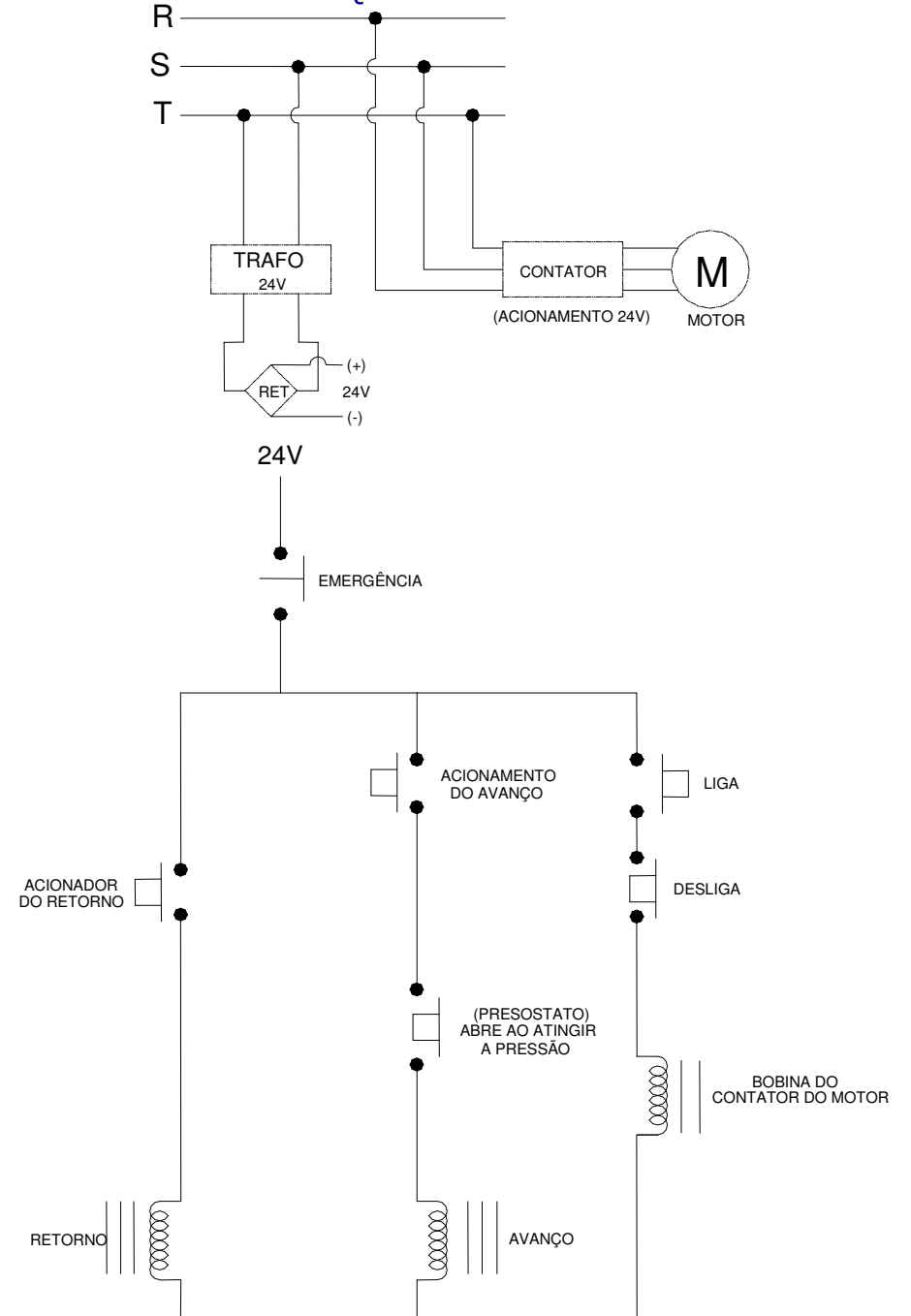


- Assim que o pistão atingir o avanço máximo, a energia de seu equipamento será cortada evitando que o avanço excessivo cause danos em seu equipamento.
- Se seu equipamento estiver conectado na rede elétrica, mas não estiver em uso, o botão de emergência deverá estar pressionado, assim o botão de acionamento e retorno ficarão neutros evitando possíveis acidentes.
- Quando voltar a usar seu equipamento, apenas gire o botão de emergência na direção indicada no próprio botão.

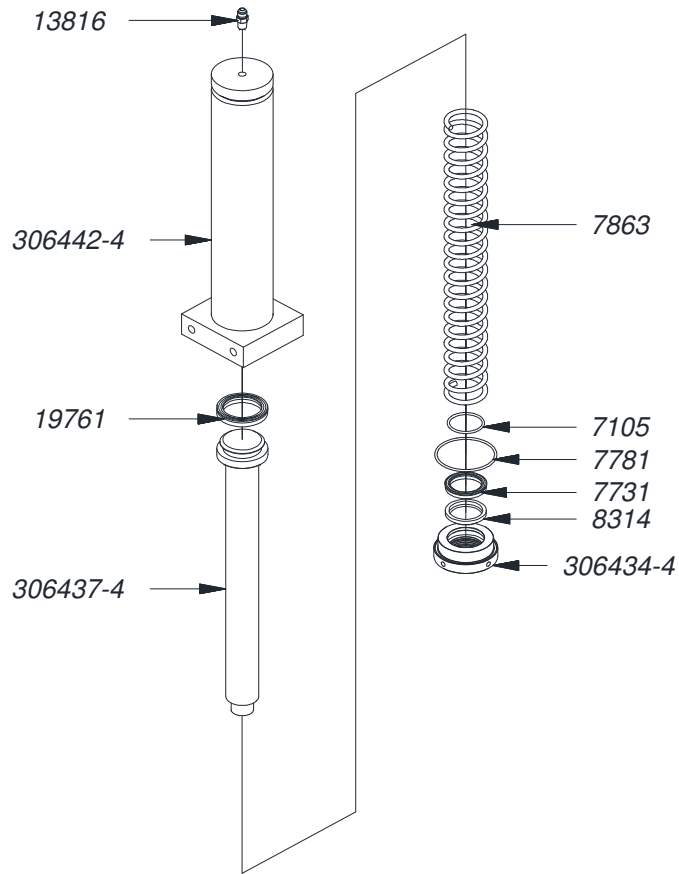
### CUIDADOS COM O CURVADOR

1. O armazenamento do óleo deve ser em ambiente que a temperatura não ultrapasse os 40°C o que ocasionaria o envelhecimento precoce do óleo.
2. Uma vez escolhido o tipo e a marca do óleo a ser usado, não misture com outras marcas, o que poderia ocasionar em uma decomposição química formando lodo e espuma.
3. Faça a troca do óleo anualmente.
4. Se o tempo de uso for superior a 60 dias, a cada 30 dias procedam a um ciclo completo de avanço e retorno da haste, para que seja evitada, assim, a danificação dos componentes do equipamento hidráulico.

### ESQUEMA ELÉTRICO



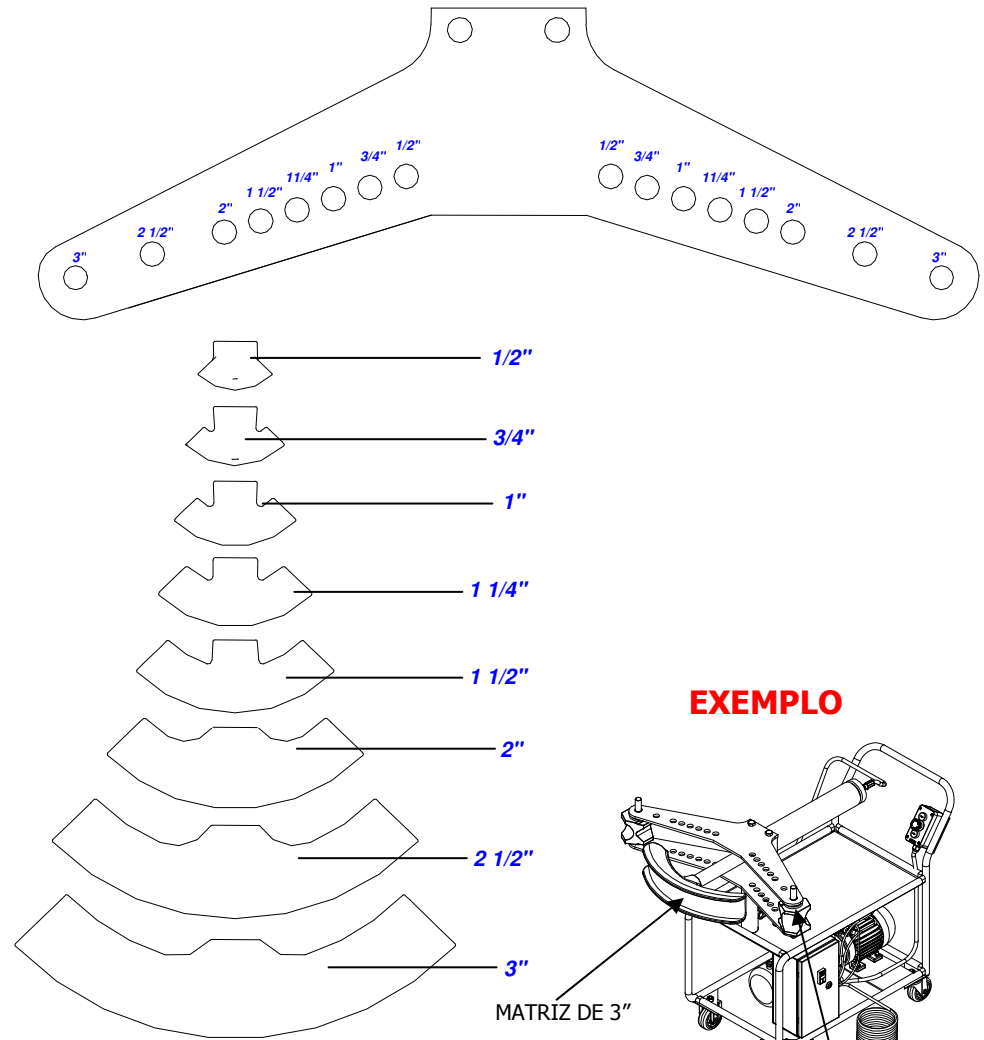
### SISTEMA HIDRÁULICO



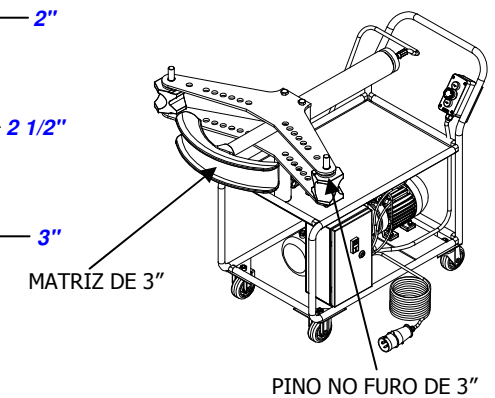
CÓDIGO	NOME DA PEÇA	QT
6696	ÓLEO HIDRÁULICO AW-68	4 L
7105	ANEL O' RING (P 2-226) esp. 3,53 x Ø50,39	1
7731	GAXETA JTV 2500 2000-375 B (3252 (3128))	1
7781	ANEL O' RING (P 2-238) esp. 3,53 x Ø88,49	1
7863	MOLA DE COMPRESSÃO Ø67,4 x 555 x 7,5 fio (Nº 22)	1
8314	ANEL RASPADOR Ø52 x Ø63,4 x 10	1
13816	NIPLÉ 9/16" 18-UNF x G 1/4" 19-BSP	1
19761	GAXETA JTV Nº6 - 3750 2362 - 472 B	1
306434-4	TAMPA DO TUBO DE PRESSÃO 4503	1
306437-4	MONTAGEM PISTÃO E GUIA 4503	1
306442-4	PRÉ-MONTAGEM DO TUBO DE PRESSÃO 4503	1

**NOTA:** Paredes inferiores a 3 mm deverão ser preenchidas com areia fina e mesmo assim podendo enrugar

- Ao encaixar a matriz, observe a medida indicada no seu corpo e trave o pino no furo com a identificação correspondente.

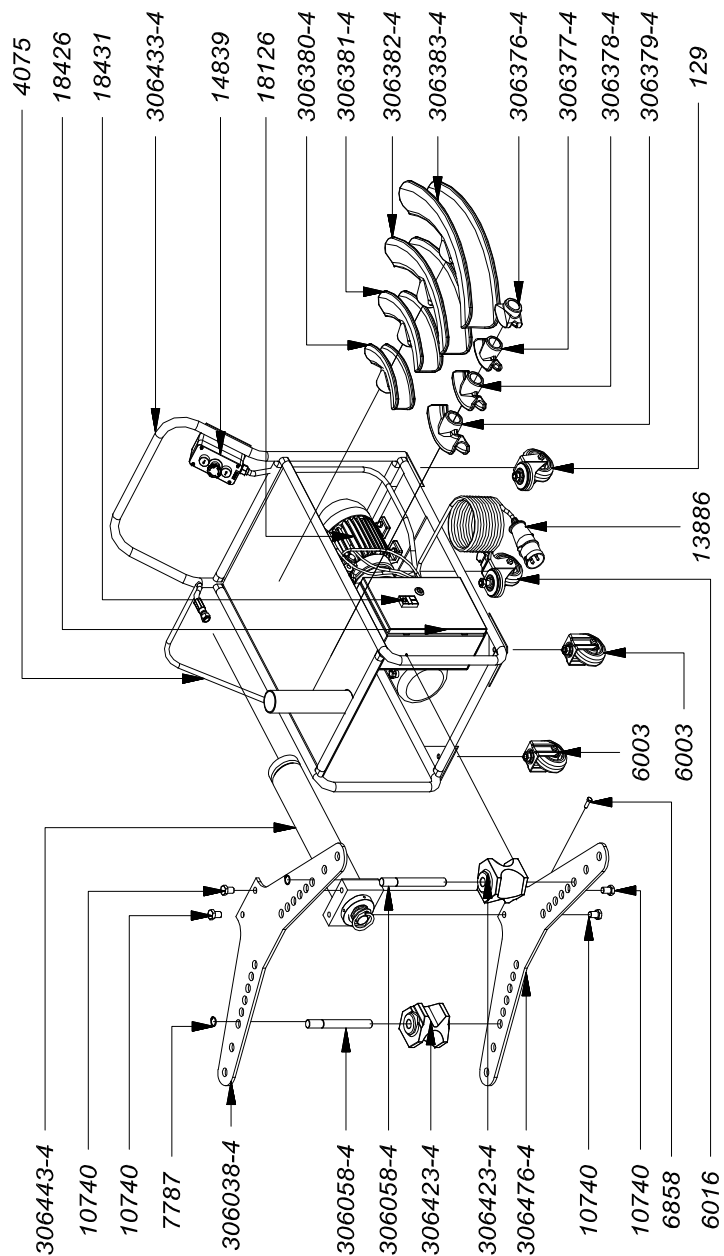


**EXEMPLO**



PINO NO FURO DE 3"

### CURVADOR ELÉTRICO EXPLODIDO



### LISTA DE PEÇAS DO CURVADOR ELÉTRICO

CÓDIGO	NOME DA PEÇA	QT
129	RODÍZIO GLE 414 NPN (4" GIRATÓRIO)	1
4075	MANGUEIRA 1/4" COM 2 TRAMAS E 2 TERMINAIS 1500 MM	1
6003	RODÍZIO FLE 414 NPN (4" COM ESPIGÃO)	2
6016	RODÍZIO GLE 414 NPNG (4" COM FREIO)	1
6858	PARAFUSO SEXTAVADO 5/16" X 1"	1
7787	ANEL DE RETENÇÃO PARA EIXOS Ø21,5	2
10740	PARAFUSO SEXTAVADO ZINCADO 5/8"-UNC X 1"	4
13886	PLUG 3P+T 200-250V 32A 9H	1
14839	BOTOEIRA DE COMANDO STECK-22 S-Q3A	1
18126	MINI UNIDADE HIDRÁULICA 02CV-1.720 RPM	1
18426	QUADRO DE COMANDO 350 X 200 X 150	1
18431	BOTOEIRA LIGA - DESLIGA 22mm COM LED 24 V	1
306038-4	CHAPA GABARITO 4501	2
306058-4	PINO DA MATRIZ 4501	2
306376-4	MATRIZ 1/2" 4501	1
306377-4	MATRIZ 3/4" 4501	1
306378-4	MATRIZ 1" 4501	1
306379-4	MATRIZ 1 1/4" 4501	1
306380-4	MATRIZ 1 1/2" 4501	1
306381-4	MATRIZ 2" 4501	1
306382-4	MATRIZ 2 1/2" 4501	1
306383-4	MATRIZ 3" 4501	1
306423-4	MATRIZ PARA DOBRAR TUBO 4501	2
306433-4	MONTAGEM DA ESTRUTURA 4503	1
306443-4	MONTAGEM DO HIDRÁULICO 4503	1
306476-4	MONTAGEM DA CHAPA GABARITO E BASE DO CORPO 4503	1