

TERMOS DE GARANTIA

I - PRAZO DE GARANTIA

1. A Marcon Indústria Metalúrgica Ltda. dispõe de garantia do produto pelo prazo de **06 (seis) meses** (já inclusa a garantia legal referente aos primeiros noventa dias), contados a partir da data de aquisição pelo primeiro consumidor contra defeitos de projeto, fabricação, montagem e/ou em decorrência de vícios da qualidade do material.

2. A garantia do produto deverá ser manifestada mediante a exibição deste termo, bem como a correspondente **NOTA FISCAL**.

II - EXCLUDENTES DA GARANTIA

1. O presente termo exclui despesas de transporte, frete, seguro, que constituem ônus sobre a responsabilidade do consumidor, e notadamente:

- a) as peças que se desgastam naturalmente com o seu uso regular, manômetro, gaxetas, anéis o-rings, rodas e óleo;
- b) os danos às partes externas do produto (gabinete, painel, etc) inclusive peças e acessórios sujeitos a danos causados por maus tratos;
- c) os manuseios inadequados e indevidos à finalidade a que se destina o produto e/ou contrariar as recomendações contidas no Manual de Instrução;

III - INVALIDADE DA GARANTIA

1. A garantia ficará automaticamente invalidada nos casos de:

- a) não apresentação da Nota Fiscal de venda, ou documento fiscal equivalente com o Certificado de Garantia;
- b) quaisquer alterações nas características e funcionalidades originais do produto (manutenção, pintura e soldas por sua conta e risco);
- c) remoção, adulteração e/ou alteração do número de série do produto;
- d) ligação do produto na rede elétrica fora dos padrões especificados;
- e) dano (quebra) por acidente e/ou agente da natureza (raio, enchente, maresia, etc);

IV - LOCAL PARA UTILIZAÇÃO DA GARANTIA

1. Para usufruir desta garantia adicional, o consumidor deverá utilizar-se de um dos postos de Assistência Técnica Autorizada Marcon, dentre aqueles que constem na relação que acompanha o produto.

2. Esta Garantia é válida em todo território da República Federativa do Brasil.

3. O transporte do produto ao posto de serviço autorizado é de responsabilidade do consumidor.

ATENÇÃO

Este termo de Garantia só tem validade, quando acompanhado da **NOTA FISCAL correspondente. Conserve-os em seu poder**

Marcon Indústria Metalúrgica Ltda. – CNPJ: 57.211.997.0001-46

Endereço: Rua Coelho Neto nº 48 – Cep: 17510-013 – Marília/SP - Brasil

Tel: +55 (14) 3401-2425 - Fax: +55 (14) 3422-3544 - www.marcon.ind.br

TIL MARCON

<http://www.marcon.ind.br>



MANUAL DE INSTRUÇÕES DOS CARROS PANTOGRÁFICOS



Nº SÉRIE

(cole a etiqueta)

DE FABRICAÇÃO:

CAMPO A SER PREENCHIDO PELO DISTRIBUIDOR:

REVENDEDOR:

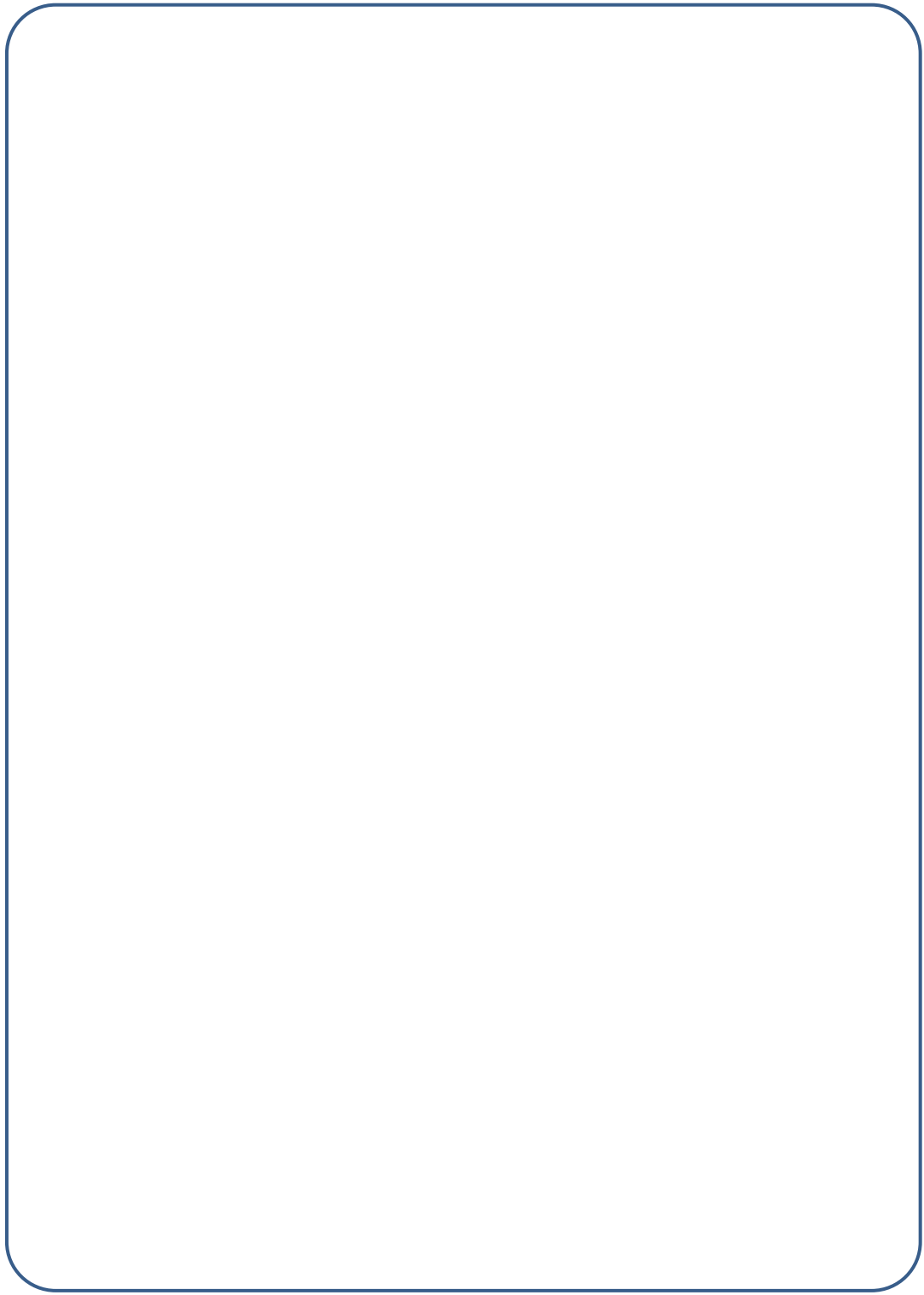
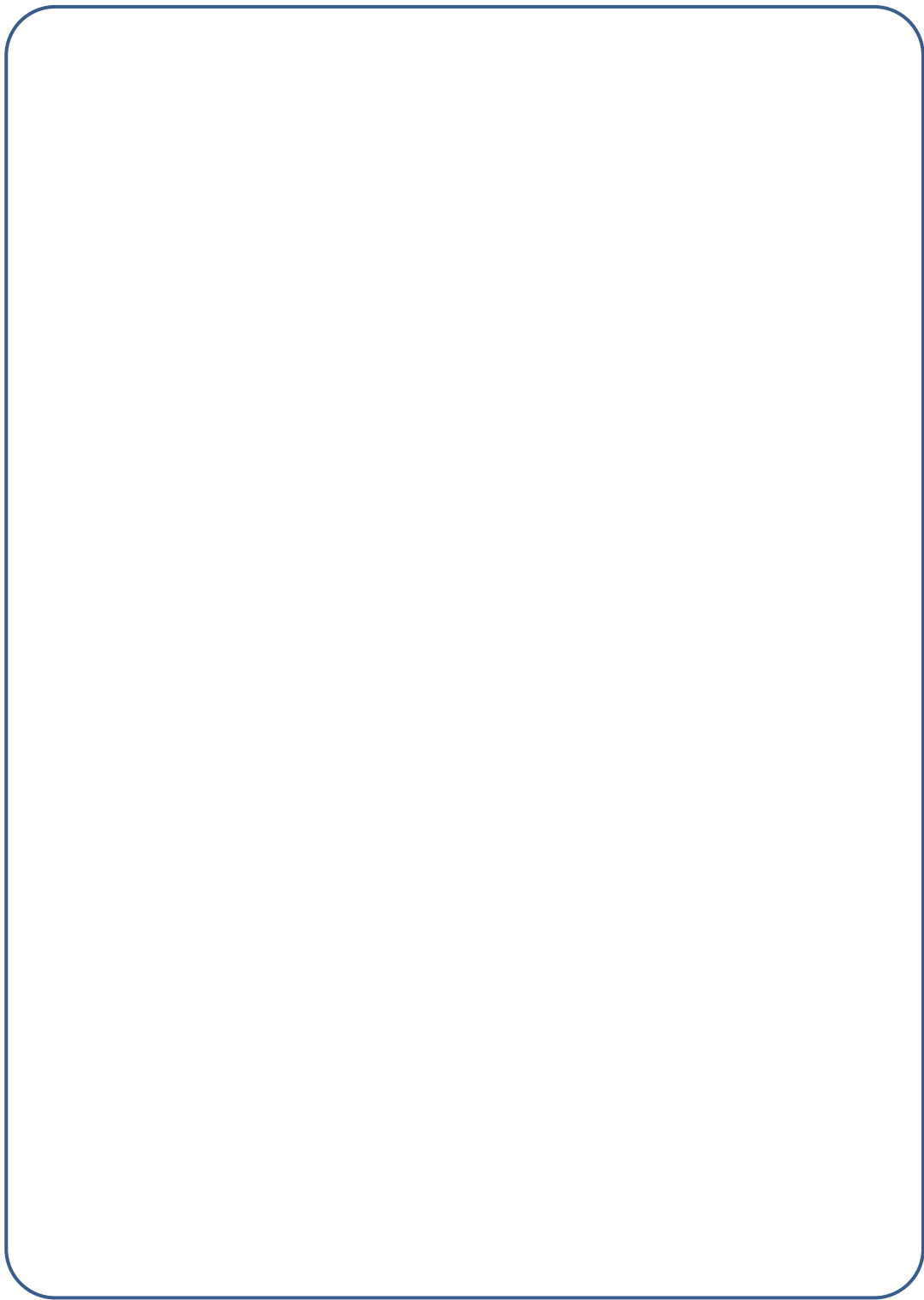
CIDADE:

N.F. Nº:

DATA: / /

Assinatura do revendedor

Novembro / 2019

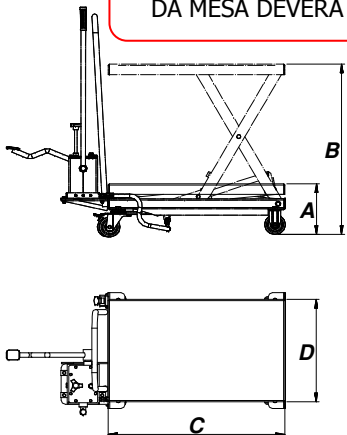


CUIDADOS COM O CARRO PANTOGRÁFICO

- Troque o óleo a cada 12 meses.
- Troque a graxa dos trilhos a cada 3 meses.
- Não movimente pessoas sobre a mesa.

ESPECIFICAÇÕES TÉCNICAS DO PANTOGRÁFICO

PARA MOVIMENTAR O CARRO PANTOGRÁFICO COM CARGA, A ALTURA MÁXIMA DA MESA DEVERÁ SER **620 mm (4301 e 4303) E 920 mm (4302 e 4304)**



| PRODUTO | 4301 | 4302 | 4303 | 4304 |
|----------------------------------|--------|--------|-----------------------|--------|
| CAPACIDADE DE CARGA (kg) | 250 | 250 | 250 | 250 |
| PESO DO EQUIPAMENTO (kg) | 74 | 113 | 94 | 131 |
| COMPRIMENTO DA MESA (mm) (C) | 835 | 835 | 835 | 835 |
| LARGURA DA MESA (mm) (D) | 505 | 505 | 505 </td <td>505</td> | 505 |
| ALTURA DA MESA ABAIXADA (mm) (A) | 250 | 305 | 250 | 305 |
| ALTURA DA MESA ELEVADA (mm) (B) | 840 | 1340 | 840 | 1340 |
| DIÂMETRO DAS RODAS | 4" | 4" | 4" | 4" |
| ELEVAÇÃO HIDRÁULICA | MANUAL | MANUAL | MANUAL | MANUAL |

PREZADO CLIENTE

- Leia atentamente todas as instruções contidas neste manual.
- Oriente a todos os usuários do produto sobre as melhores condições, formas e cuidados na sua utilização, garantindo assim, maior tempo de vida útil do equipamento.
- Os produtos saem de fábrica com a quantidade de óleo correta para seu perfeito funcionamento não podendo ser alterada, e sempre que precisar trocar o óleo observe a quantidade correta especificada na lista de peças dos sistemas hidráulicos.

ATENÇÃO

Jamais ultrapasse a capacidade de carga distribuída: 250 kg.

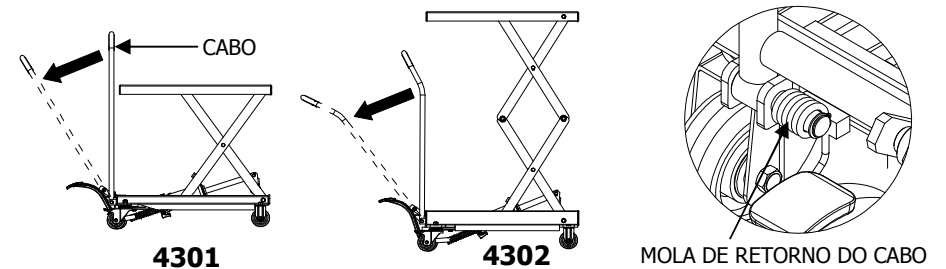
Devido ao programa de melhoria contínua da empresa, as especificações e os produtos presentes neste manual poderão sofrer alterações sem aviso prévio.

As figuras contidas neste manual têm caráter meramente ilustrativo.

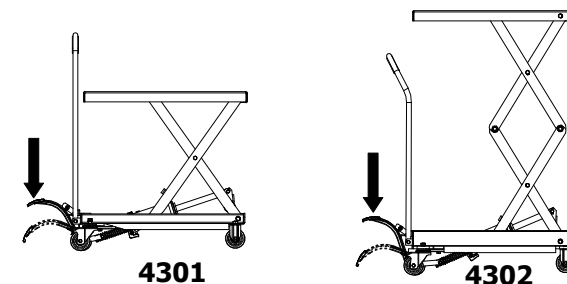
FUNCIONAMENTO 4301 - 4302

- O carro pantográfico funciona manualmente por meio da alavanca ou do pedal de acionamento.

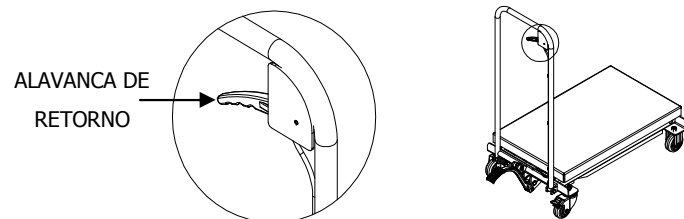
ACIONAMENTO PELA ALAVANCA (ACIONAMENTO LENTO) COM CARGA



ACIONAMENTO PELO PEDAL (ACIONAMENTO RÁPIDO) SEM CARGA



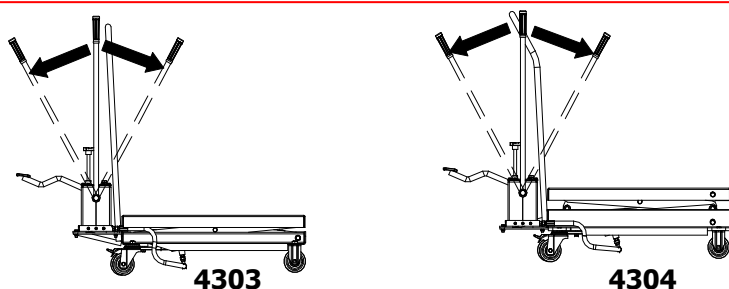
- Para descer a mesa, basta pressionar a alavanca de retorno indicada logo abaixo.



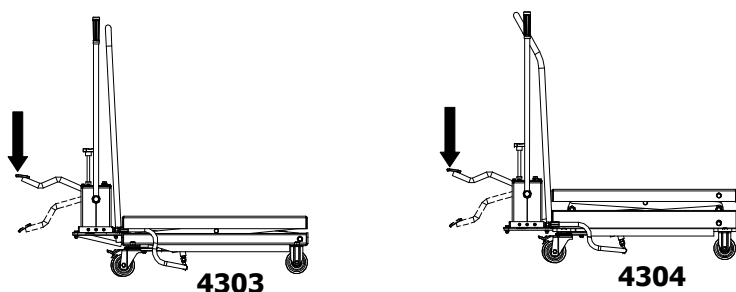
FUNCIONAMENTO 4303 - 4304

- O carro pantográfico funciona manualmente por meio da alavanca ou do pedal de acionamento.

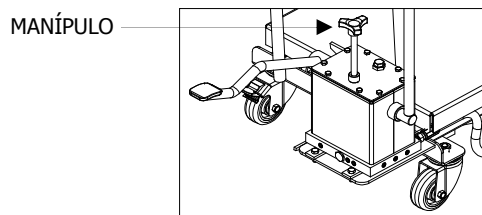
ACIONAMENTO PELO PUXADOR (ACIONAMENTO LENTO)



ACIONAMENTO PELO PEDAL (ACIONAMENTO RÁPIDO) SEM CARGA



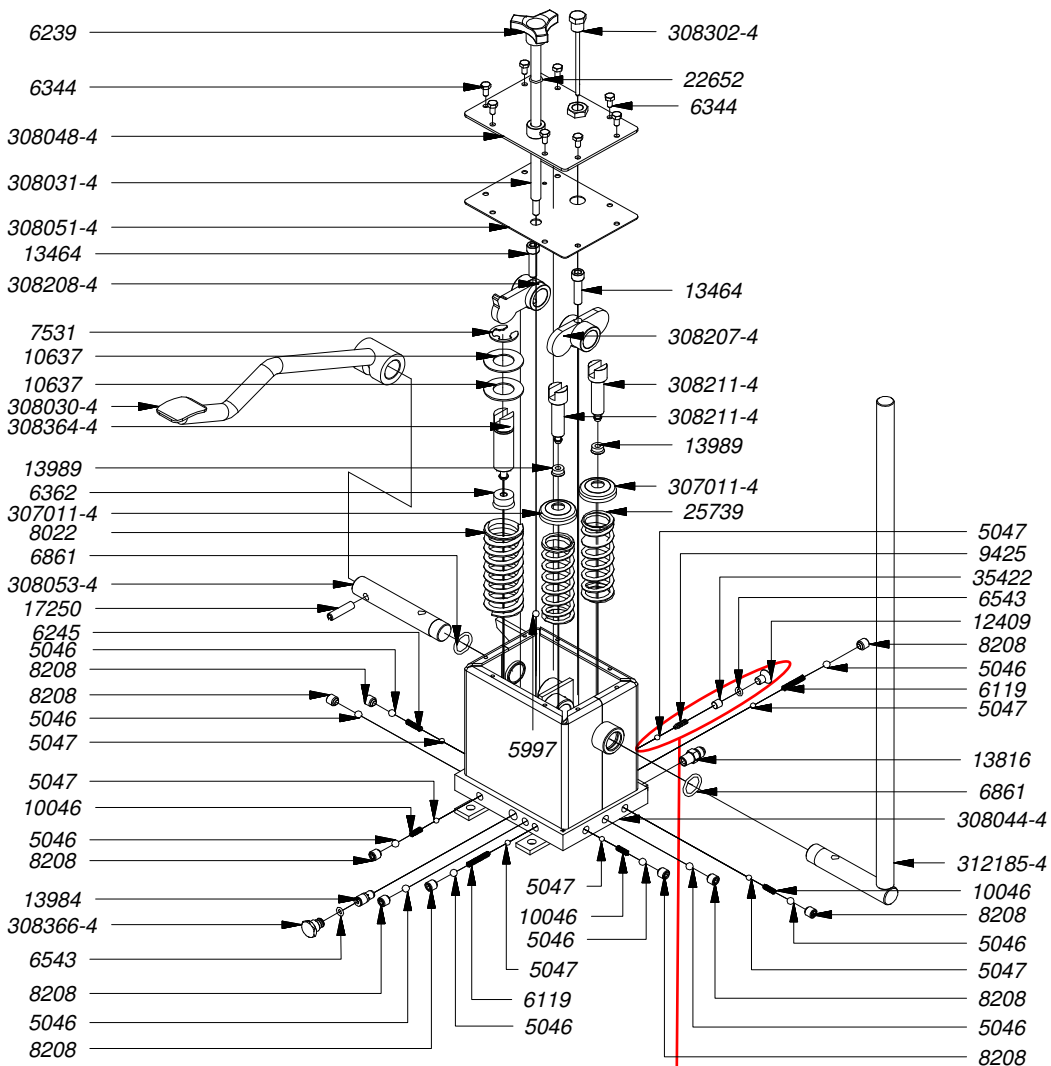
- Para descer a mesa, gire o manípulo da caixa hidráulica.



LISTA DE PEÇAS CAIXA HIDRÁULICA 4303 - 4304

| CÓDIGO | NOME DA PEÇA | QT |
|----------|--|----|
| 5046 | ESFERA DE AÇO Ø3/8" | 9 |
| 5047 | ESFERA DE AÇO Ø7 | 7 |
| 5997 | ESFERA DE AÇO Ø8,5 | 1 |
| 6119 | MOLA DE COMPRESSÃO Ø7 x 37 x 0,5 fio (Nº 33) | 2 |
| 6239 | MANIPULO 3 PONTAS 1/2" POLIPROP | 1 |
| 6245 | MOLA DE COMPRESSÃO (Nº04) | 1 |
| 6344 | PARAFUSO SEXTAVADO 1/4" X 1/2" UNC | 8 |
| 6362 | GAXETA (V-3128) Ø8 x Ø25,4 x 15 | 1 |
| 6543 | ANEL O' RING (P 2-109) esp. 2,62 x Ø7,59 | 2 |
| 6861 | ANEL O' RING (P 2-214) esp. 3,53 x Ø24,99 | 2 |
| 7531 | ANEL DE RETENÇÃO - RS 19 | 1 |
| 8022 | MOLA DE COMPRESSÃO Ø63,8 X 121 X 6,4 FIO (Nº 24) | 1 |
| 8208 | PARAFUSO ALLEN S/CAB. 1/2 X 1/2-13 F | 9 |
| 9425 | MOLA DE COMPRESSÃO Nº 30 | 1 |
| 10046 | MOLA DE COMPRESSÃO Nº 11 | 3 |
| 10637 | ARRUELA DE AÇO Ø1" x Ø50,8 x 2 | 2 |
| 12409 | PARAFUSO ALLEN CABEÇA CHATA M10 X 16 | 1 |
| 13464 | PARAFUSO ALLEN M10-1.5 X 40 | 2 |
| 13816 | NIPLE 9/16" 18-UNF x G 1/4" 19-BSP | 1 |
| 13984 | VALVULA REGULADORA DE VAZÃO W-800816 | 1 |
| 13989 | GAXETA JTV 1870 0250 312B | 2 |
| 17250 | PINO ELASTICO Ø10 X 40 - DIN 1481 | 1 |
| 22652 | ANEL O' RING (P 2-112) esp. 2,62 x Ø12,43 | 1 |
| 25739 | MOLA DE COMPRESSÃO (Nº57) | 2 |
| 35422 | PARAFUSO ALLEN S/CAB M10 X 10 PONTA PLANA | 1 |
| 307011-4 | ARRUELA TAMPA TP2-SN1 | 2 |
| 308030-4 | MONTAGEM DO PEDAL 4601 | 1 |
| 308031-4 | EIXO DO MANIPULO 4601 | 1 |
| 308044-4 | PRE-MONTAGEM DA CAIXA HIDRAULICA 4601 | 1 |
| 308048-4 | MONTAGEM TAMPA CAIXA HIDRAULICA 4601 | 1 |
| 308051-4 | CORTIÇA DE VEDAÇÃO 4601 | 1 |
| 308053-4 | EIXO DE LIGAÇÃO PEDAL E CAIXA 4601 | 1 |
| 308207-4 | BORBOLETA DO INJETOR ALAVANCA 4605 | 1 |
| 308208-4 | BORBOLETA DO INJETOR PEDAL 4605 | 1 |
| 308211-4 | INJETOR DA ALAVANCA 4605 | 2 |
| 308302-4 | MONTAGEM DO MEDIDOR DE ÓLEO 4601 | 1 |
| 308364-4 | INJETOR DO PEDAL 4601 | 1 |
| 308366-4 | PARAFUSO DA BASE 4601 | 1 |
| 312185-4 | MONTAGEM DA ALAVANCA 4304 | 1 |

CAIXA HIDRÁULICA 4303 - 4304

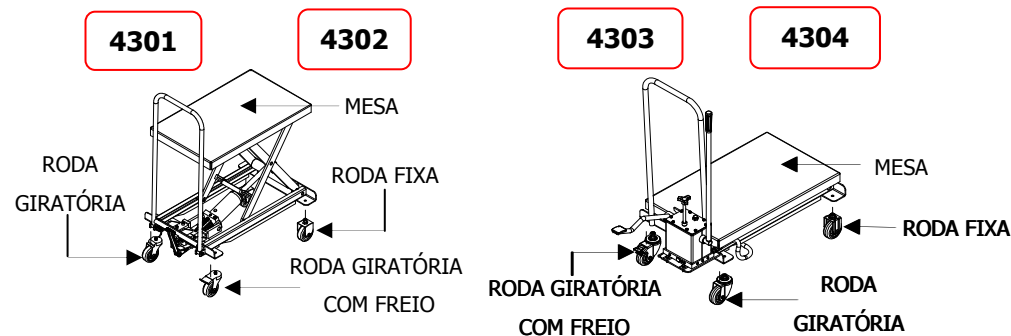


A VÁLVULA DE SEGURANÇA POSSUI UM LACRE. SE VIOLADO POR PESSOAS NÃO AUTORIZADAS, AUTOMATICAMENTE O PRODUTO PERDERÁ SUA GARANTIA

COMPONENTES QUE CONSTITUEM A VÁLVULA DE SEGURANÇA

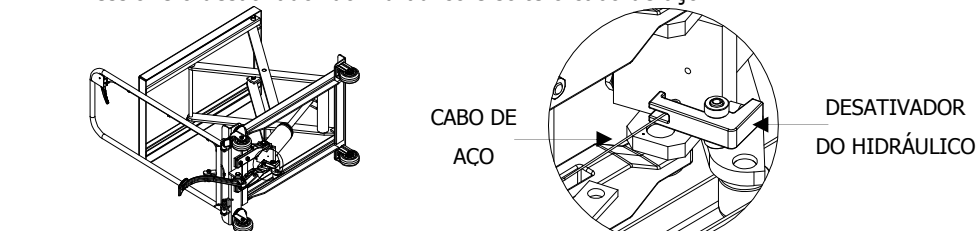
PARAFUSE AS RODAS 4301 - 4302

- As rodas são parafusadas como mostra o desenho abaixo.

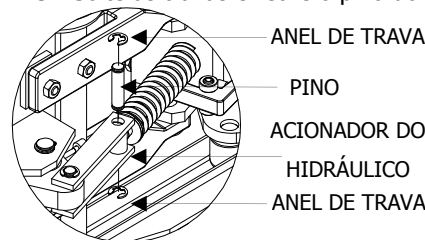


TROCA DE ÓLEO 4301 - 4302

- Acione todo o hidráulico do carro pantográfico e deite-o para ter acesso à parte inferior do hidráulico.
- Pressione o desativador do hidráulico e solte o cabo de aço.



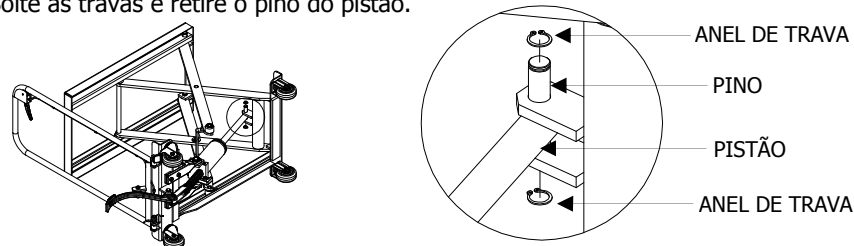
- Solte as travas e retire o pino do acionador do hidráulico.



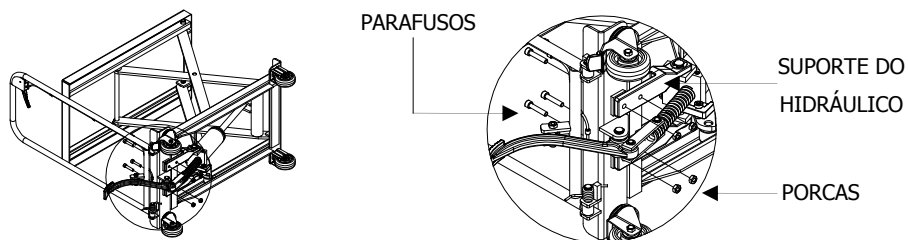
ATENÇÃO

Para retirar o pino do acionador do hidráulico, tomar cuidado para a mola não escapar bruscamente. Comprima a mola e solte-a suavemente para evitar possíveis acidentes.

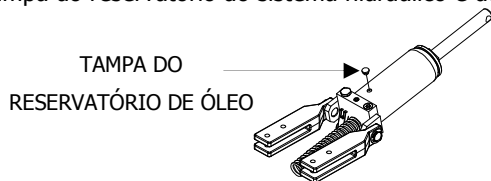
- Solte as travas e retire o pino do pistão.



5. Solte os 04 parafusos allen do suporte do hidráulico.



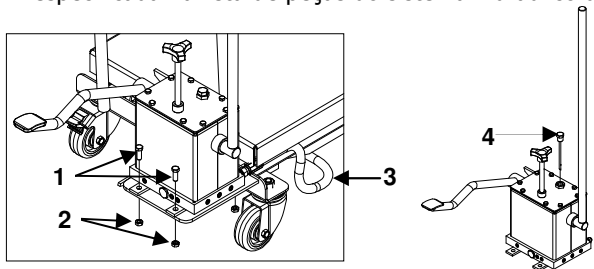
6. Retire a tampa do reservatório do sistema hidráulico e deixe escorrer todo o óleo.



- Inclua o óleo novo na quantidade especificada na lista de peças do sistema hidráulico do seu carro pantográfico.

TROCA DE ÓLEO 4303 - 4304

1. Retorne todo o pistão do carro pantográfico.
2. Retire os parafusos (01), as porcas (02) e a mangueira (03) do sistema hidráulico.
3. Retire o medidor de nível (04).
4. Deixe escorrer todo o óleo. Após retirar todo o óleo inclua o novo na quantidade especificada na lista de peças do sistema hidráulico do seu carro pantográfico.

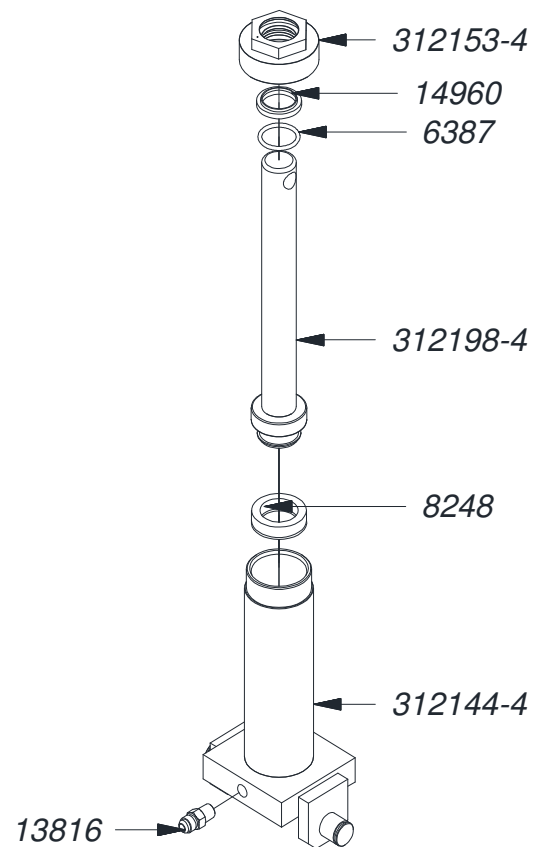


Troque o óleo hidráulico a cada doze (12) meses.

RETIRANDO AR DO SISTEMA HIDRÁULICO – 4301 – 4302

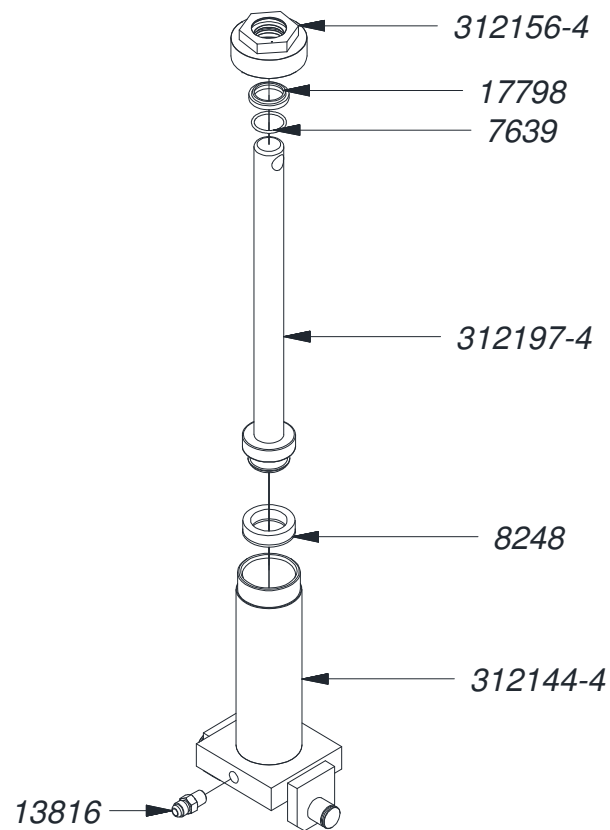
1. Retire a tampa do reservatório de óleo com o auxílio de um objeto pontiagudo, com cuidado para não danificar a tampa.
2. Pressione a alavanca de retorno.
3. Acione o sistema hidráulico bombeando o pedal de acionamento dez vezes.

SISTEMA HIDRÁULICO 4304



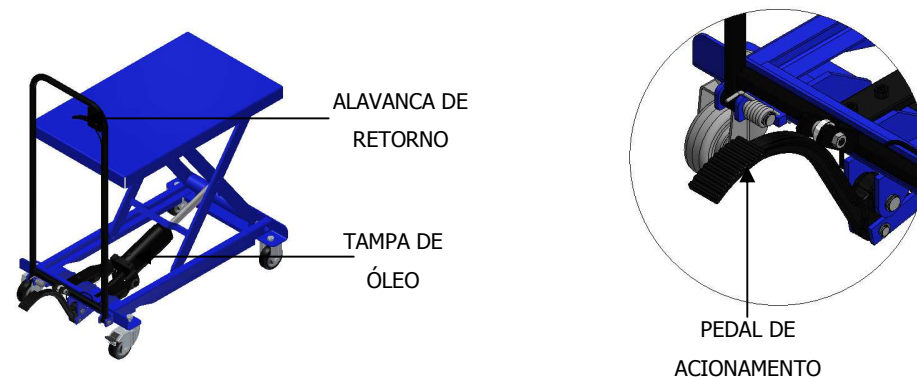
| CÓDIGO | NOME DA PEÇA | QT |
|----------|---|-------|
| 6387 | ANEL O' RING (P 2-218) esp. 3,53 x Ø31,34 | 1 |
| 8248 | GAXETA (S-3113) Ø36 x Ø50,3 x 12,7 | 1 |
| 13816 | NIPLÉ 9/16" 18-UNF x G 1/4" 19-BSP | 1 |
| 14960 | ANEL RASPADOR D 1250 | 1 |
| 15461 | ÓLEO HIDRÁULICO 46 | 2,1 L |
| 312144-4 | PRE-MONTAGEM DO HIDRÁULICO 4304 | 1 |
| 312153-4 | TAMPA DO DEPÓSITO 4304 | 1 |
| 312198-4 | PRÉ MONTAGEM DO PISTÃO 4302 | 1 |

SISTEMA HIDRÁULICO 4303



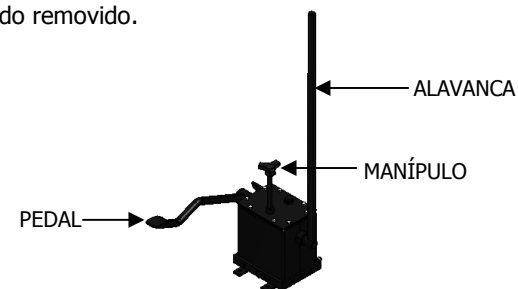
| CÓDIGO | NOME DA PEÇA | QT |
|----------|---|-------|
| 7639 | ANEL O' RING (P 2-122) esp. 2,62 x Ø28,24 | 1 |
| 8248 | GAXETA (S-3113) Ø36 x Ø50,3 x 12,7 | 1 |
| 13816 | NIPLE 9/16" 18 UNF x G 1/4" 19-BSP | 1 |
| 15461 | ÓLEO HIDRÁULICO 46 | 2,1 L |
| 17798 | ANEL RASPADOR D 1125 | 1 |
| 312144-4 | PRÉ-MONTAGEM DO HIDRÁULICO 4304 | 1 |
| 312156-4 | TAMPA DO DEPÓSITO 4303 | 1 |
| 312197-4 | PRÉ MONTAGEM DO PISTÃO 4301 | 1 |

4. Solte a alavanca de retorno e bombeie o pedal de acionamento mais dez vezes com a tampa do reservatório de óleo ainda aberta. Se o pistão for acionado, feche a tampa do reservatório e o processo estará concluído. Caso não tenha tido sucesso, repita a operação até que todo o ar presente no sistema hidráulico tenha sido removido.

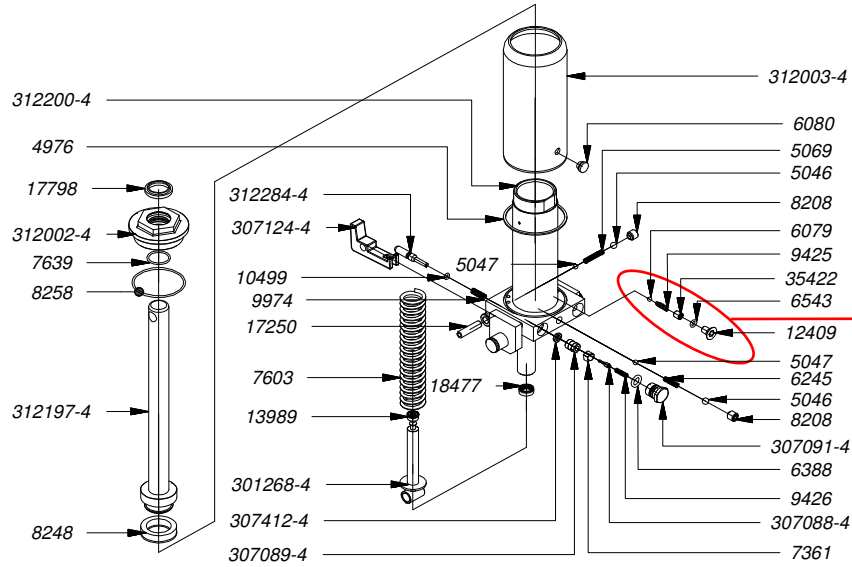


RETIRANDO AR DO SISTEMA HIDRÁULICO – 4303 – 4304

1. Mantenha o manípulo fechado girando-o no sentido horário e bombeie apenas o pedal de acionamento até que o mesmo acione o pistão até o final de seu curso.
2. Abra o manípulo lentamente girando-o em sentido anti-horário até que o pistão comece a descer lentamente.
3. Com o manípulo aberto e o pistão descendo, bombeie o pedal de acionamento lentamente aproximadamente dez vezes até que o pistão esteja recolhido completamente. (Acione a alavanca à uma velocidade que não seja maior que a descida do pistão).
4. Repita os passos 1, 2 e 3 agora utilizando a alavanca.
5. Feche o manípulo, se o pistão acionar normalmente, o processo estará concluído. Caso não tenha tido sucesso, repita o processo até que todo o ar presente no sistema hidráulico tenha sido removido.



SISTEMA HIDRÁULICO 4301

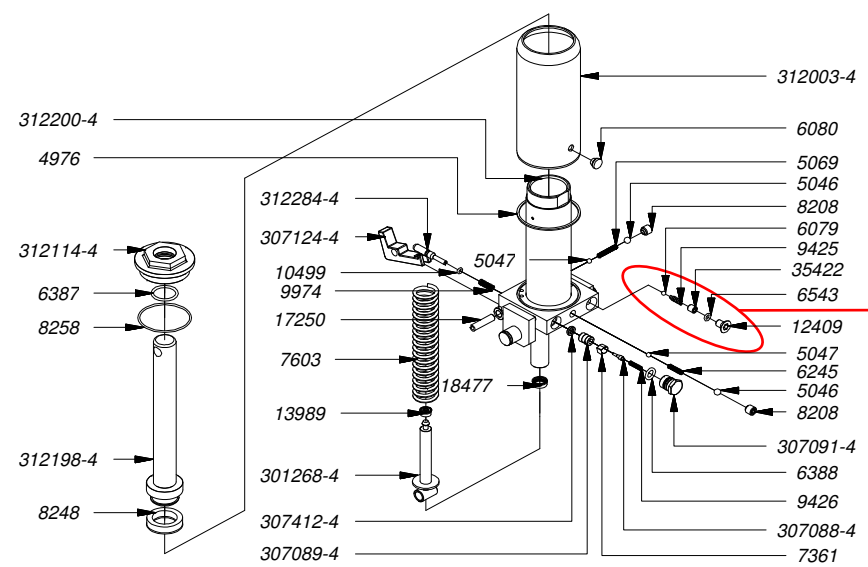


| CÓDIGO | NOME DA PEÇA | QT |
|----------|--|-------|
| 4976 | ARRUELA DE BORRACHA Ø89 x 2 x 3 | 1 |
| 5046 | ESFERA DE AÇO Ø3/8" | 2 |
| 5047 | ESFERA DE AÇO Ø7 | 2 |
| 5069 | MOLA DE COMPRESSÃO (Nº05) | 1 |
| 6079 | ESFERA DE AÇO Ø1/4" | 1 |
| 6080 | TAMPAO DE OLEO SHULER REF. 014 - A Ø16 x 11 | 1 |
| 6245 | MOLA DE COMPRESSÃO (Nº04) | 1 |
| 6388 | ANEL O' RING (P 2-206) esp. 3,53 x Ø12,29 | 1 |
| 6543 | ANEL O' RING (P 2-109) esp. 2,62 x Ø7,59 | 1 |
| 7361 | MOLA CONTROLADORA DE VAZAO (Nº38) | 1 |
| 7603 | MOLA DE COMPRESSÃO (Nº02) | 1 |
| 7639 | ANEL O' RING (P 2-122) esp. 2,62 x Ø28,24 | 1 |
| 8208 | PARAFUSO ALLEN SEM CABECA 1/2" UNC X 1/2" | 2 |
| 8248 | GAXETA 3254 (3113) 3120 1375 500 B (95) | 1 |
| 8258 | ANEL O' RING (P 2-148) esp. 2,62 x Ø69,52 | 1 |
| 9425 | MOLA DE COMPRESSÃO (Nº30) | 1 |
| 9426 | MOLA DE COMPRESSÃO (Nº31) | 1 |
| 9974 | MOLA DE COMPRESSÃO (Nº32) | 1 |
| 10499 | ANEL O' RING (P 2-107) esp. 2,62 x Ø5,23 | 1 |
| 12409 | PARAFUSO ALLEN CABECA CHATA M10 X 16 | 1 |
| 13989 | GAXETA JTV 1870 0250 312B | 1 |
| 15461 | ÓLEO HIDRAULICO 46 | 0,5 l |
| 17250 | PINO ELÁSTICO Ø10 X 40 - DIN 1481 | 1 |
| 17798 | ANEL RASPADOR D 1125 | 1 |
| 18477 | GAXETA 1847 | 1 |
| 35422 | PARAFUSO ALLEN SEM CABECA M10 X 10 PONTA PLANA | 1 |
| 301268-4 | PRÉ-MONTAGEM DO INJETOR MJH-2T | 1 |
| 307088-4 | SEDE CÔNICA TP2-SN1 | 1 |
| 307089-4 | APOIO DA SEDE CÔNICA TP2-SN1 | 1 |
| 307091-4 | PARAFUSO DA BASE TP2-SN1 | 1 |
| 307124-4 | DESATIVADOR TP2-SN1 | 1 |
| 307412-4 | ARRUELA DE VEDAÇÃO DA SEDE CÔNICA TP2-SN1 | 1 |
| 312002-4 | TAMPA DO DEPOSITO 4301 | 1 |
| 312003-4 | DEPOSITO DE OLEO 4301 | 1 |
| 312197-4 | PRÉ-MONTAGEM DO PISTAO 4301 | 1 |
| 312200-4 | PRÉ-MONTAGEM DO HIDRAULICO 4302 | 1 |
| 312284-4 | PINO DESATIVADOR 4302 | 1 |
| 312284-4 | PINO DESATIVADOR 4302 | 1 |

COMPONENTES QUE CONSTITUEM A VÁLVULA DE SEGURANÇA

A VÁLVULA DE SEGURANÇA POSSUI UM LACRE. SE VIOLADO POR PESSOAS NÃO AUTORIZADAS, AUTOMATICAMENTE O PRODUTO PERDERÁ SUA GARANTIA.

SISTEMA HIDRÁULICO 4302



| CÓDIGO | NOME DA PEÇA | QT |
|----------|--|-------|
| 4976 | ARRUELA DE BORRACHA Ø89 x 2 x 3 | 1 |
| 5046 | ESFERA DE AÇO Ø3/8" | 2 |
| 5047 | ESFERA DE AÇO Ø7 | 2 |
| 5069 | MOLA DE COMPRESSÃO (Nº05) | 1 |
| 6079 | ESFERA DE AÇO Ø1/4" | 1 |
| 6080 | TAMPAO DE OLEO SHULER REF. 014 - A Ø16 x 11 | 1 |
| 6245 | MOLA DE COMPRESSÃO (Nº04) | 1 |
| 6387 | ANEL O' RING (P 2-218) esp. 3,53 x Ø31,34 | 1 |
| 6388 | ANEL O' RING (P 2-206) esp. 3,53 x Ø12,29 | 1 |
| 7361 | MOLA CONTROLADORA DE VAZAO (Nº38) | 1 |
| 7603 | MOLA DE COMPRESSÃO (Nº02) | 1 |
| 8208 | PARAFUSO ALLEN SEM CABECA 1/2" UNC X 1/2" | 2 |
| 8248 | GAXETA 3254 (3113) 3120 1375 500 B (95) | 1 |
| 8258 | ANEL O' RING (P 2-148) esp. 2,62 x Ø69,52 | 1 |
| 9425 | MOLA DE COMPRESSÃO (Nº30) | 1 |
| 9426 | MOLA DE COMPRESSÃO (Nº31) | 1 |
| 9974 | MOLA DE COMPRESSÃO (Nº32) | 1 |
| 10499 | ANEL O' RING (P 2-107) esp. 2,62 x Ø5,23 | 1 |
| 12409 | PARAFUSO ALLEN CABECA CHATA M10 X 16 | 1 |
| 13989 | GAXETA JTV 1870 0250 312B | 1 |
| 15461 | ÓLEO HIDRAULICO 46 | 0,5 l |
| 17250 | PINO ELÁSTICO Ø10 X 40 - DIN 1481 | 1 |
| 18477 | GAXETA 1847 | 1 |
| 35422 | PARAFUSO ALLEN SEM CABECA M10 X 10 PONTA PLANA | 1 |
| 301268-4 | PRÉ-MONTAGEM DO INJETOR MJH-2T | 1 |
| 307088-4 | SEDE CÔNICA TP2-SN1 | 1 |
| 307089-4 | APOIO DA SEDE CÔNICA TP2-SN1 | 1 |
| 307091-4 | PARAFUSO DA BASE TP2-SN1 | 1 |
| 307412-4 | ARRUELA DE VEDAÇÃO DA SEDE CÔNICA TP2-SN1 | 1 |
| 312003-4 | DEPOSITO DE OLEO 4301 | 1 |
| 312114-4 | TAMPA DO DEPOSITO 4302 | 1 |
| 312198-4 | PRÉ-MONTAGEM DO PISTAO 4302 | 1 |
| 312200-4 | PRÉ-MONTAGEM DO HIDRAULICO 4302 | 1 |
| 312284-4 | PINO DESATIVADOR 4302 | 1 |
| 307124-4 | DESATIVADOR TP2-SN1 | 1 |

COMPONENTES QUE CONSTITUEM A VÁLVULA DE SEGURANÇA

A VÁLVULA DE SEGURANÇA POSSUI UM LACRE. SE VIOLADO POR PESSOAS NÃO AUTORIZADAS, AUTOMATICAMENTE O PRODUTO PERDERÁ SUA GARANTIA.